

Walcom[®]

WALMEC[®]
spa
ITALY



ISTRUZIONI
INSTRUCTIONS
BEDIENUNGSANLEITUNGEN
INSTRUCTIONS
INSTRUCCIONES
INSTRUÇÕES
ИНСТРУКЦИИ

CE

EAC

IT EN DE FR ES PT RUS

■ 360 TRUE LIGHT EVO



Walcom[®]
SPRAY GUN EVOLUTION

www.walmec.com

MADE IN ITALY

AVVERTENZE PER LA SICUREZZA

- Prima di utilizzare la luce 360 TRUE LIGHT EVO, leggere attentamente le seguenti avvertenze, raccomandazioni e istruzioni per l'uso;
 - Conservare i presenti documenti assieme alla luce 360 TRUE LIGHT EVO;
 - È VIETATO immergere a bagno il sistema 360 TRUE LIGHT EVO e la relativa batteria in qualsiasi liquido come ad esempio acqua, solventi, soluzioni detergenti o soluzioni a pH non neutro;
 - La luce 360 TRUE LIGHT EVO contiene una batteria Li-Ion.
- Per prevenire danni personali, incendi o scoppi accidentali prestare attenzione a:
- 1- Utilizzare unicamente alimentatori USB (5V ed almeno 1A) ed il cavo USB- C in dotazione. La luce NON funziona e non può essere usata quando è in carica o connessa ad alimentatori portatili come ad esempio Power Bank;
 - 2- La carica deve avvenire sempre al di fuori di ambienti ATEX, in ambienti sicuri e con locali a norma di legge;
 - 3- La carica e l'utilizzo deve avvenire ad una temperatura compresa tra 0°C ÷ +35°C;
 - 4- Non lasciare la batteria scarica per un lungo periodo. Se la lampada non viene utilizzata è consigliato metterla in carica almeno ogni 6 mesi;
 - 5- La batteria deve essere conservata in luogo asciutto, privo di umidità e ventilato, ad una temperatura tra 0°C ÷ +35°C;
 - 6- Non lasciare il dispositivo e/o la batteria sotto i raggi solari diretti o vicino a fonti di calore;
 - 7- Nel caso in cui si dovesse sostituire la batteria prestare attenzione al posizionamento della polarità + e - . Dopo ogni sostituzione batteria è necessario collegare (anche temporaneamente) l'alimentatore USB per disattivare il dispositivo elettronico di sicurezza;
 - 8- Se durante la fase di ricarica la luce lampeggia costantemente ogni 0.5 secondi, sconnettere immediatamente il cavo carica batteria e procedere alla verifica delle connessioni della batteria con i connettori metallici e lo stato di integrità / presenza della batteria;
 - 9- Non usare batterie che presentino difetti superficiali, spelature dell'isolante, ruggine o perdite di liquido;
 - 10- Non cortocircuitare la batteria mediante fili o cavi (tra i poli + e -);
 - 11- Sostituire le batterie quando la durata di lavoro della lampada è calata del 25-30%;
 - 12- Si raccomanda di leggere attentamente le istruzioni e le limitazioni d'uso relative agli aerografi in utilizzo e ai prodotti vernicianti in uso.

RISCHI DI USO IMPROPRIO

- La luce 360 TRUE LIGHT EVO deve essere utilizzata esclusivamente da personale qualificato ed addestrato;
- Dopo ogni pulizia, manutenzione e/o riparazione, sostituzione della batteria, assicurarsi che le parti mobili siano salde/avvitate saldamente nella propria sede;
- Non direzionare la luce direttamente in direzione degli occhi di persone o animali;
- Mettere la luce 360 TRUE LIGHT EVO immediatamente fuori servizio nel caso di presenza di danni o mancanza di componenti, rimuovendo la batteria dal corpo;
- Non utilizzare componenti o parti di ricambio che non siano originali Walcom®;
- Non trasformare o modificare componenti o parti della luce 360 TRUE LIGHT EVO.

INTRODUZIONE

La luce 360 TRUE LIGHT EVO è stata progettata per essere applicata su aerografi per verniciatura in modo da illuminare direttamente la superficie da verniciare. Grazie ai LED utilizzati, la luce presenta una notevole approssimazione dello spettro cromatico della luce solare. Il sistema inoltre consente di regolare l'intensità luminosa in funzione delle necessità operative.

INSTALLAZIONE

La luce 360 TRUE LIGHT EVO viene fornita con la batteria parzialmente carica, dotata di un dispositivo elettronico di sicurezza: al primo utilizzo o dopo ogni sostituzione batteria è necessario collegare (anche temporaneamente) l'alimentatore USB per disattivare il dispositivo elettronico di sicurezza.

Posizionare la luce 360 TRUE LIGHT EVO sulla ghiera dell'aerografo prestando attenzione che il cappello/ghiera siano completamente esterni al vetro di protezione dei LED.



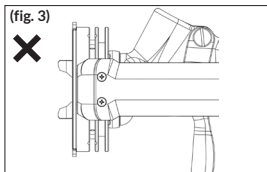
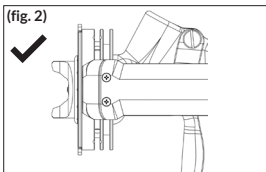
Scegliere opportunamente la riduzione/adattatore da applicare all'interno dell'anello LED, verificando che la luce sia fermamente bloccata sulla ghiera. Per l'accoppiamento previsto verificare la tabella aggiornata. Controlla qui → Se l'adattatore in gomma è rovinato o viene meno la sua funzione di frizione, provvedere alla sua sostituzione con uno nuovo.



ISTRUZIONI D'USO

Posizionare la luce 360 TRUE LIGHT EVO sulla ghiera prestando attenzione che il cappello e la porzione iniziale della ghiera siano posizionati completamente esterni al vetro di protezione (fig.2) e non solo parzialmente (fig.3).

Verificare che il sistema 360 TRUE LIGHT EVO sia fermamente bloccato all'aerografo/ghiera.



Si suggerisce di posizionare il corpo sul lato opposto alla mano che viene usata (ad esempio per un destrorso posizionare il corpo batteria sul lato sinistro dell'aerografo).

Per accendere la luce premere il pulsante di accensione; la luce raggiungerà gradualmente l'ultima intensità impostata, altrimenti, nel caso di batteria parzialmente carica, arriverà fino al massimo valore consentito dalla carica della batteria (inferiore a quello precedentemente impostato). Per regolare l'intensità luminosa, tenere premuto il pulsante di accensione (prima rampa=aumento dell'intensità luminosa, seconda rampa=riduzione intensità luminosa). La luce mantiene l'intensità impostata anche nei successivi riavvii.

Per spegnere la luce, premere brevemente il pulsante di accensione.

Batteria scarica: durante il funzionamento, un breve lampeggio dei LED significa che la carica della batteria non è sufficiente a mantenere la luminosità impostata e quindi l'intensità luminosa viene automaticamente ridotta per mantenere la massima luminosità permessa dalla carica residua della batteria. Per evitare il lampeggio, è possibile diminuire manualmente l'intensità luminosa tenendo premuto il pulsante di accensione.

Fase di ricarica: prima di procedere alla ricarica, leggere attentamente le AVVERTENZE PER LA SICUREZZA al fine di prevenire danni personali, incendi o scoppi accidentali.

Rimuovere il tappo di protezione del connettore USB-C e collegare il cavo in dotazione alla luce 360 TRUE LIGHT EVO ed all'alimentatore USB (5V ed almeno 1A).

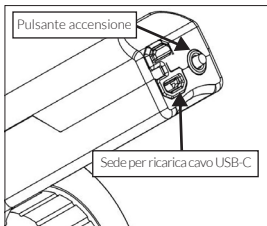
Durante la fase di carica i LED lampeggiano nel modo seguente:

- 1 lampeggio ogni 5 secondi: batteria carica da 0% ÷ 33%
- 2 lampeggi ogni 5 secondi: batteria carica da 33% ÷ 66%
- 3 lampeggi ogni 5 secondi: batteria carica da 66% ÷ 99%

Il lampeggio termina a carica completata; al termine della carica rimuovere il cavo e inserire nuovamente il tappo di protezione USB nella rispettiva sede.

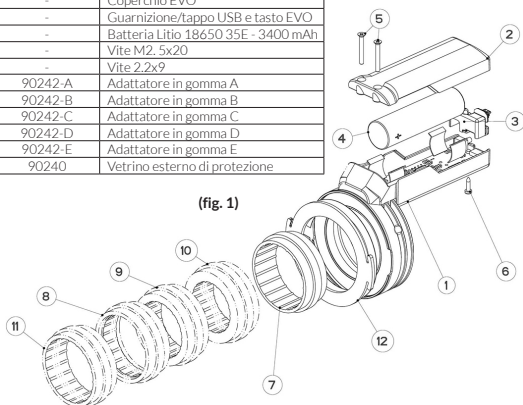


Attenzione: se durante la fase di ricarica la luce lampeggia costantemente ogni 0.5 secondi, sconnettere immediatamente il cavo carica batteria e procedere alla verifica delle connessioni della batteria con i connettori metallici e lo stato di integrità / presenza della batteria.



PARTI (fig. 1) Lista componenti:

Item	Codice ricambio	Descrizione
1	-	Corpo con LED e scheda EVO
2	-	Coperchio EVO
3	-	Guarnizione/tappo USB e tasto EVO
4	-	Batteria Litio 18650 35E - 3400 mAh
5	-	Vite M2. 5x20
6	-	Vite 2,2x9
7	90242-A	Adattatore in gomma A
(8)	90242-B	Adattatore in gomma B
(9)	90242-C	Adattatore in gomma C
(10)	90242-D	Adattatore in gomma D
(11)	90242-E	Adattatore in gomma E
12	90240	Vetrino esterno di protezione



(fig. 1)

DATI TECNICI

Temperatura di utilizzo	0° C +35°C
Peso massimo con batteria inserita	156 g
Diametro interno riduzioni (fare riferimento al link indicato nella sezione 3. Installazione per la relativa associazione riduzione/ aerografo)	A= 42.5 mm E= 41.5 mm B= 40 mm C= 36.5 mm D= 33 mm
Flusso luminoso (range)	200 ÷ 600 lumen
Temperatura colore	6500 K
CRI	>= 97 CRI alla massima intensità luminosa
Batteria interna	Li-Ion, 18650, 3400 mAh
Tempo di ricarica (da batteria completamente scarica)	4/6 ore (con alimentatore 5V e almeno 1A)
Numero medio cicli di ricarica completi	300 ÷ 500

PULIZIA

È VIETATO immergere a bagno la luce 360 TRUE LIGHT EVO, la batteria, e le parti di ricambio (adattatori in gomma e vetrini) in liquidi, come ad esempio solventi/soluzioni detergenti/acqua, ecc. Immediatamente al termine dell'applicazione, pulire i residui/polveri depositati sulle sole parti superficiali, prima che le stesse siano catalizzate, usando panni NON ABRASIVI, umidi di soluzioni detergenti a pH neutro.

Non utilizzare acidi, soluzioni caustiche, basi, svernicianti, rigeneranti non idonei o altri detergenti aggressivi. Non usare prodotti abrasivi o panni umidi contenenti acidi, soluzioni alcaline o benzine.

MANUTENZIONE PROGRAMMATA

Parte	Operazione	Frequenza
Pulizia supporto vetrino di protezione	Pulire il vetrino di protezione con un panno non abrasivo, umido di soluzione detergente a pH neutro (si consiglia il kit Walcom Paint Remover Ref. 90261)	Ogni utilizzo
Pulizia corpo e anelli di riduzione in gomma	Pulire con un panno non abrasivo, umido di soluzione detergente a pH neutro (si consiglia il kit Walcom Paint Remover Ref. 90261)	Ogni utilizzo
Ciclo di ricarica batteria	Eseguire un ciclo di ricarica completo	6 mesi
Controllo viti di serraggio corpo/anello LED e coperchio/corpo	Verificare che le viti di chiusura corpo su anello e coperchio siano correttamente serrate	1 mese

ANOMALIE DI FUNZIONAMENTO E RIMOZIONE DELLE CAUSE

Anomalia	Cause	Rimedio
La luce non si accende	Batteria scarica	Caricare la batteria
La luce non si accende e non si ricarica	Batteria non fa contatto con i connettori metallici o è erroneamente inserita	Verificare che i connettori metallici del porta-batteria siano a contatto con i relativi poli della batteria e che la batteria sia correttamente inserita
La durata della batteria è ridotta	Batteria da sostituire	Sostituire la batteria
Il vetrino di protezione è rovinato	Vetrino rovinato/rigato	Sostituire il vetrino di protezione
La luce non resta bloccata all'aerografo	Uso di riduzione non corretta; La riduzione in gomma è usurata o rovinata	Scegliere la dimensione della riduzione in gomma più idonea; Sostituire la riduzione con una nuova
Durante la fase di carica la luce lampeggia costantemente	Batteria scollegata o non funzionante	Verificare che i connettori metallici del porta-batteria siano a contatto con i relativi poli della batteria e che la batteria sia correttamente inserita

CURA, MANUTENZIONE E RIMOZIONE DAL SERVIZIO

Al fine di garantire nel tempo il funzionamento della luce 360 TRUE LIGHT EVO effettuare la pulizia e la manutenzione ad intervalli regolari seguendo scrupolosamente il piano di manutenzione e pulizia.

È consigliabile mantenere pulito il vetrino di protezione ed il vetrino interno dei LED, unitamente ad una regolare cura/manutenzione e stoccaggio del prodotto.

Prestare attenzione alla gestione della batteria, in termini di cariche periodiche e di temperature di utilizzo: un utilizzo non costante e con picchi di temperatura compromette la durata della batteria ed il relativo numero di cicli di ricariche.

Seguire le norme/legislazione locale per la dismissione della batteria e del prodotto quando questo viene messo fuori servizio.

SAFETY WARNINGS

- Before using the 360 TRUE LIGHT EVO light, carefully read the following warnings, recommendations and instructions for use;

- Keep these documents together with the 360 TRUE LIGHT EVO light;

- IT IS FORBIDDEN to soak the 360 TRUE LIGHT EVO system and its battery in any liquid such as water, solvents, detergent solutions or non-neutral pH solutions;

- The 360 TRUE LIGHT EVO light contains a Li-Ion battery.

To prevent personal injury, fire or accidental explosions, pay attention to:

1- Use only USB power supplies (5V and at least 1A) and the supplied USB-C cable.

The light DOES NOT work and cannot be used when charging or connected to portable power supplies such as Power Banks;

2- Charging must always take place outside ATEX environments, in safe environments and with premises compliant with the law;

3- Charging and use must take place at a temperature between 0°C ÷ +35°C;

4- Do not leave the battery discharged for a long period. If the lamp is not used it is recommended to charge it at least every 6 months;

5- The battery must be stored in a dry, humidity-free and ventilated place, at a temperature between 0°C ÷ +35°C;

6- Do not leave the device and/or battery under direct sunlight or near heat sources;

7- If you need to replace the battery, pay attention to the positioning of the + and - polarities. After each battery replacement it is necessary to connect (even temporarily) the USB power supply to deactivate the electronic safety device;

8- If during the charging phase the light flashes constantly every 0.5 seconds, immediately disconnect the battery charging cable and proceed to check the battery connections with the metal connectors and the state of integrity/presence of the battery;

9- Do not use batteries with surface defects, insulation peeling, rust or liquid leaks;

10- Do not short-circuit the battery using wires or cables (between the + and - poles);

11- Replace the batteries when the working life of the lamp has decreased by 25-30%;

12- It is recommended to carefully read the instructions and limitations of use relating to the spraygun in use and the paint products in use.

RISKS OF IMPROPER USE

- The 360 TRUE LIGHT EVO light must be used exclusively by qualified and trained personnel;

- After each cleaning, maintenance and/or repair, battery replacement, make sure that the moving parts are firmly/screwed firmly in place;

- Do not direct the light directly towards the eyes of people or animals;

- Put the 360 TRUE LIGHT EVO light immediately out of service in case of damage or missing components, removing the battery from the body;

- Do not use components or spare parts that are not original Walcom®;

- Do not transform or modify components or parts of the 360 TRUE LIGHT EVO light.

INTRODUCTION

The 360 TRUE LIGHT EVO light has been designed to be applied to painting spraygun in order to directly illuminate the surface to be painted. Thanks to the LEDs used, the light has a remarkable approximation of the sunlight spectrum.

The system also allows you to adjust the light intensity according to operational needs.

INSTALLATION

The 360 TRUE LIGHT EVO light is supplied with a partially charged battery, equipped with an electronic safety device: upon first use or after each battery replacement it is necessary to connect (even temporarily) the USB power supply to deactivate the electronic safety device.

Position the 360 TRUE LIGHT EVO light on the aircap ring, making sure that the cap/ring is completely outside the LED protection glass.



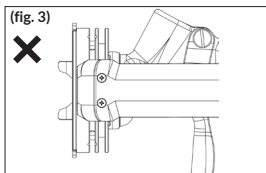
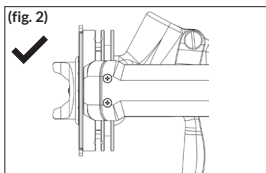
Choose the reduction/adapter to apply inside appropriately of the LED ring, checking that the light is firmly blocked on the ring.
For the expected coupling, check the updated table. Check here →
If the rubber adapter is damaged or no longer functions clutch, replace it with a new one.



INSTRUCTIONS FOR USE

Position the 360 TRUE LIGHT EVO light on the ring, making sure that the cap and the initial portion of the ring are positioned completely outside the protective glass (fig.2) and not just partially (fig.3).

Check that the 360 TRUE LIGHT EVO system is firmly locked to the aircap/ring.



It is suggested to position the body on the opposite side to the hand being used (for example for a right-handed person, position the battery body on the left side of the spraygun).

To turn on the light, press the power button; the light will gradually reach the last intensity set, otherwise, in the case of a partially charged battery, it will reach the maximum value allowed by the battery charge (lower than the one previously set). To adjust the light intensity, hold down the power button (first ramp=increase in light intensity, second ramp=reduce light intensity). The light maintains the set intensity even during subsequent restarts.

To turn off the light, short press the power button.

Low battery: during operation, a brief flash of the LEDs means that the battery charge is not sufficient to maintain the set brightness and therefore the light intensity is automatically reduced to maintain the maximum brightness allowed by the remaining battery charge. To avoid flashing, you can manually decrease the light intensity by holding down the power button.

Charging phase: before proceeding with charging, carefully read the SAFETY WARNINGS in order to prevent personal damage, fires or accidental explosions.

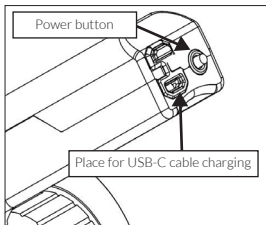
Remove the protective cap of the USB-C connector and connect the supplied cable to the 360 TRUE LIGHT EVO light and to the USB power supply (5V and at least 1A).

During the charging phase the LEDs flash as follows:

- 1 flash every 5 seconds: battery charged from 0% ÷ 33%
- 2 flashes every 5 seconds: battery charged from 33% ÷ 66%
- 3 flashes every 5 seconds: battery charged from 66% ÷ 99%

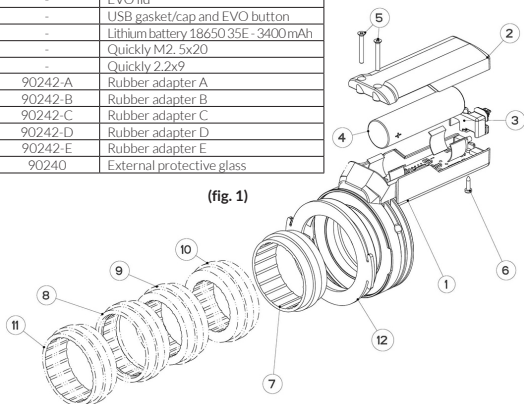
The flashing stops when charging is complete; once charging is complete, remove the cable and reinsert the USB protection cap into its seat.

⚠ Warning: if during the charging phase the light flashes constantly every 0.5 seconds, immediately disconnect the battery charging cable and proceed to check the battery connections with the metal connectors and the integrity/presence status of the battery.



PARTS (fig. 1) Components list:

Item	Spare part code	Description
1	-	Body with LED and EVO board
2	-	EVO lid
3	-	USB gasket/cap and EVO button
4	-	Lithium battery 18650 35E - 3400mAh
5	-	Quickly M2. 5x20
6	-	Quickly 2.2x9
7	90242-A	Rubber adapter A
(8)	90242-B	Rubber adapter B
(9)	90242-C	Rubber adapter C
(10)	90242-D	Rubber adapter D
(11)	90242-E	Rubber adapter E
12	90240	External protective glass



TECHNICAL DATA

Operating temperature	0° C +35° C
Maximum weight with battery inserted	156 g
Internal diameter reductions (refer to the link indicated in section 3. Installation for the relevant reduction/spraygun association)	A= 42.5 mm E= 41.5 mm B= 40 mm C= 36.5 mm D= 33 mm
Luminous flux (range)	200 ÷ 600 lumen
Color temperature	6500 K
CRI	>= 97 CRI at maximum light intensity
Internal battery	Li-Ion, 18650, 3400 mAh
Charging time (from completely discharged battery)	4/6 hours (with 5V power supply and at least 1 A)
Average number of complete charging cycles	300 ÷ 500

CLEANING

IT IS FORBIDDEN to soak the 360 TRUE LIGHT EVO light, the battery, and spare parts (rubber adapters and glass) in liquids, such as solvents/cleaning solutions/water, etc. Immediately at the end of the application, clean the residues/dust deposited only on the surface parts, before they are catalysed, using NON-ABRASIVE cloths damp with neutral pH detergent solutions. Do not use acids, caustic solutions, bases, paint strippers, unsuitable regenerators or other aggressive detergents. Do not use abrasive products or damp cloths containing acids, alkaline solutions or petrol.

SCHEDULED MAINTENANCE

Part	Operation	Frequency
Cleaning the protective glass support	Clean the protective glass with a non-abrasive cloth, moistened with a neutral pH detergent solution (the Walcom Paint Remover Ref. 90261 kit is recommended)	Every use
Cleaning the body and rubber reduction rings	Clean with a non-abrasive cloth, moistened with a neutral pH detergent solution (we recommend the Walcom Paint Remover kit Ref. 90261)	Every use
Battery charging cycle	Perform a complete charging cycle	6 months
Check tightening screws body/LED ring and cover/body	Check that the body closing screws on the ring and cover are correctly tightened	1 month

OPERATING MALFUNCTIONS AND REMOVAL OF THE CAUSES

Problem	Causes	Solution
The light does not turn on	Low battery	Charge the battery
The light does not turn on and does not charge	Battery does not make contact with the metal connectors or is inserted incorrectly	Check that the metal connectors of the battery holder are in contact with the relevant battery poles and that the battery is correctly inserted
Battery life is reduced	Battery to be replaced	Replace the battery
The protective glass is damaged	Ruined/scratched slide	Replace the protective glass
The light does not get stuck in the airbrush	Use of incorrect reduction; The rubber reducer is worn or damaged	Choose the size of the most suitable rubber reduction; Replace the reduction with a new one
During the charging phase the light flashes constantly	Battery disconnected or not working	Check that the metal connectors of the battery holder are in contact with the relevant battery poles and that the battery is correctly inserted

CARE, MAINTENANCE AND REMOVAL FROM SERVICE

In order to guarantee the functioning of the 360 TRUE LIGHT EVO light over time, carry out cleaning and maintenance at regular intervals, scrupulously following the maintenance and cleaning plan.

It is advisable to keep the protective glass and the internal glass of the LEDs clean, together with regular care/maintenance and storage of the product.

Pay attention to the management of the battery, in terms of periodic charges and temperatures of use: inconsistent use and with temperature peaks compromises the life of the battery and the relative number of recharge cycles.

Follow local regulations/legislation for the disposal of the battery and the product when it is taken out of service.

SICHERHEITSWARNUNGEN

- Bevor Sie die 360 TRUE LIGHT EVO-Leuchte verwenden, lesen Sie die folgenden Warnungen, Empfehlungen und Gebrauchsanweisungen sorgfältig durch.

- Bewahren Sie diese Dokumente zusammen mit der 360 TRUE LIGHT EVO-Leuchte auf;
- ES IST VERBOTEN, das 360 TRUE LIGHT EVO-System und seine Batterie in Flüssigkeiten wie Wasser, Lösungsmitteln, Reinigungslösungen oder Lösungen mit nicht neutralem pH-Wert einzuweichen;

- Die 360 TRUE LIGHT EVO-Leuchte enthält einen Li-Ion-Akku.

Um Verletzungen, Brände oder unbeabsichtigte Explosionen zu vermeiden, achten Sie auf Folgendes:

1- Verwenden Sie ausschließlich USB-Netzteile (5 V und mindestens 1 A) und das mitgelieferte USB-C-Kabel.

Das Licht funktioniert NICHT und kann nicht beim Laden oder Anschließen an tragbare Netzteile wie Power Banks verwendet werden;

2- Das Aufladen muss immer außerhalb von ATEX-Umgebungen, in sicheren Umgebungen und in gesetzeskonformen Räumlichkeiten erfolgen;

3- Das Aufladen und die Verwendung müssen bei einer Temperatur zwischen 0°C und +35°C erfolgen;
4- Lassen Sie die Batterie nicht über einen längeren Zeitraum entladen. Wenn die Lampe nicht verwendet wird, wird empfohlen, sie mindestens alle 6 Monate aufzuladen;

5- Die Batterie muss an einem trockenen, feuchtigkeitsfreien und belüfteten Ort bei einer Temperatur zwischen 0°C und +35°C gelagert werden.

6 - Lassen Sie das Gerät und/oder den Akku nicht direktem Sonnenlicht oder in der Nähe von Wärmequellen ausgesetzt.

7- Wenn Sie die Batterie austauschen müssen, achten Sie auf die Ausrichtung der Polaritäten + und -. Nach jedem Batteriewechsel ist es notwendig, die USB-Stromversorgung (auch vorübergehend) anzuschließen, um die elektronische Sicherheitsvorrichtung zu deaktivieren;

8- Wenn das Licht während der Ladephase ständig alle 0,5 Sekunden blinkt, trennen Sie sofort das Batterieladekabel und überprüfen Sie die Batterieanschlüsse mit den Metallanschlüssen sowie den Zustand der Unversehrtheit/Vorhandenseins der Batterie;

9- Verwenden Sie keine Batterien mit Oberflächenfehlern, abgeblätterter Isolierung, Rost oder auslaufender Flüssigkeit;

10 - Schließen Sie die Batterie nicht mit Drähten oder Kabeln (zwischen den Plus- und Minuspole) kurz.

11- Ersetzen Sie die Batterien, wenn die Lebensdauer der Lampe um 25–30 % gesunken ist;

12 - Es wird empfohlen, die Gebrauchsanweisungen und -beschränkungen der verwendeten Airbrush-Geräte und der verwendeten Farbprodukte sorgfältig zu lesen.

RISIKEN EINES UNSACHGEMÄSSEN GEBRAUCHS

- Die 360 TRUE LIGHT EVO-Leuchte darf ausschließlich von qualifiziertem und geschultem Personal verwendet werden;

- Stellen Sie nach jeder Reinigung, Wartung und/oder Reparatur, Batteriewechsel sicher, dass die beweglichen Teile fest/festgeschraubt sind;

- Richten Sie das Licht nicht direkt auf die Augen von Menschen oder Tieren;

- Setzen Sie die 360 TRUE LIGHT EVO-Leuchte im Falle von Schäden oder fehlenden Komponenten sofort außer Betrieb, indem Sie die Batterie aus dem Gehäuse entfernen.

- Verwenden Sie keine Komponenten oder Ersatzteile, die nicht Original-Walcom® sind;

- Modifizieren oder modifizieren Sie keine Komponenten oder Teile der 360 TRUE LIGHT EVO-Leuchte.

EINFÜHRUNG

Das 360 TRUE LIGHT EVO-Licht wurde für den Einsatz in Airbrush-Lackiergeräten entwickelt, um die zu lackierende Oberfläche direkt zu beleuchten. Dank der verwendeten LEDs weist das Licht eine bemerkenswerte Annäherung an das Sonnenlichtspektrum auf.

Das System ermöglicht es Ihnen auch, die Lichtintensität an die betrieblichen Anforderungen anzupassen.

INSTALLATION

Die 360 TRUE LIGHT EVO-Leuchte wird mit einem teilweise geladenen Akku geliefert, der mit einer elektronischen Sicherheitsvorrichtung ausgestattet ist: Bei der ersten Verwendung oder nach jedem Batteriewechsel muss die USB-Stromversorgung (auch vorübergehend) angeschlossen werden, um die elektronische Sicherheitsvorrichtung zu deaktivieren.

Positionieren Sie das 360 TRUE LIGHT EVO-Licht auf dem Airbrush-Ring und achten Sie darauf, dass sich der Hut/Ring vollständig außerhalb des LED-Schutzglases befindet.



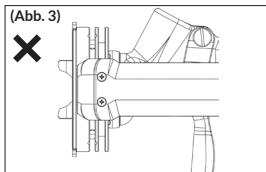
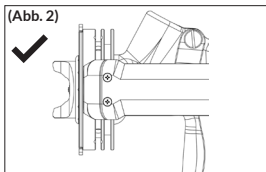
Wählen Sie die passende Reduzierung/den Adapter für den Einbau im LED-Ring aus und achten Sie darauf, dass das Licht fest auf der Ringmutter sitzt. Die erwartete Kopplung finden Sie in der aktualisierten Tabelle. Überprüfe hier → Wenn der Gummiadapter beschädigt ist oder nicht mehr funktioniert Kupplung durch eine neue ersetzen.



GEBRAUCHSANWEISUNG

Positionieren Sie die 360 TRUE LIGHT EVO-Leuchte auf dem Ring und achten Sie darauf, dass sich der Hut und der Anfangsteil des Rings vollständig außerhalb des Schutzglases befinden (Abb. 2) und nicht nur teilweise (Abb. 3).

Überprüfen Sie, ob das 360 TRUE LIGHT EVO-System fest mit der Airbrush/dem Ring verbunden ist.



Es wird empfohlen, das Gehäuse auf der gegenüberliegenden Seite der verwendeten Hand zu positionieren (positionieren Sie das Batteriegehäuse beispielsweise bei einem Rechtshänder auf der linken Seite der Airbrush). Um das Licht einzuschalten, drücken Sie den Netzschalter. Das Licht erreicht nach und nach die zuletzt eingestellte Intensität, andernfalls erreicht es bei teilweise geladenem Akku den maximal zulässigen Wert der Akkuladung (niedriger als der zuvor eingestellte). Um die Lichtintensität anzupassen, halten Sie die Power-Taste gedrückt (erste Rampe = Lichtintensität erhöhen, zweite Rampe = Lichtintensität verringern).

Auch bei späteren Neustarts behält das Licht die eingestellte Intensität bei.

Um das Licht auszuschalten, drücken Sie kurz die Ein-/Aus-Taste.

Schwacher Akku: Während des Betriebs bedeutet ein kurzes Blinken der LEDs, dass die Akkuladung nicht ausreicht, um die eingestellte Helligkeit aufrechtzuerhalten. Daher wird die Lichtintensität automatisch reduziert, um die maximale Helligkeit beizubehalten, die die verbleibende Akkuladung zulässt. Um ein Blinken zu vermeiden, können Sie die Lichtintensität manuell verringern, indem Sie die Ein-/Aus-Taste gedrückt halten.

Ladephase: Bevor Sie mit dem Laden fortfahren, lesen Sie die SICHERHEITSHINWEISE sorgfältig durch, um Personenschäden, Brände oder versehentliche Explosionen zu vermeiden.

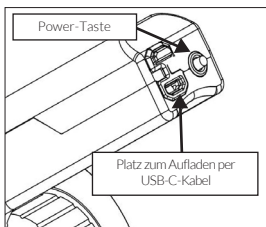
Entfernen Sie die Schutzkappe des USB-C-Anschlusses und verbinden Sie das mitgelieferte Kabel mit der 360 TRUE LIGHT EVO-Leuchte und dem USB-Netzteil (5V und mindestens 1A).

Während der Ladephase blinken die LEDs wie folgt:

- 1 Blinken alle 5 Sekunden: Akku aufgeladen von 0 % ÷ 33 %
- 2-maliges Blinken alle 5 Sekunden: Akku von 33 % auf 66 % geladen
- 3-maliges Blinken alle 5 Sekunden: Akku von 66 % auf 99 % geladen

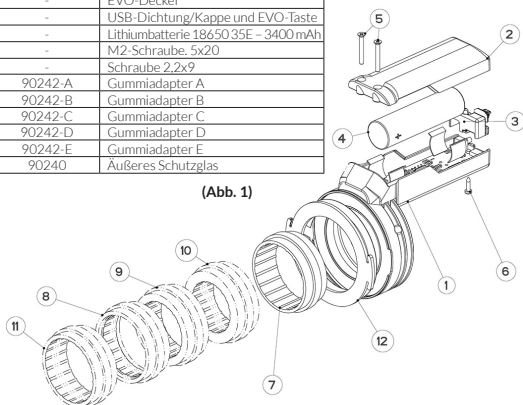
Das Blinken hört auf, wenn der Ladevorgang abgeschlossen ist: Sobald der Ladevorgang abgeschlossen ist, entfernen Sie das Kabel und setzen Sie die USB-Schutzkappe wieder in ihren Sitz ein.

⚠ Achtung: Wenn das Licht während der Ladephase ständig alle 0,5 Sekunden blinkt, trennen Sie sofort das Batterieladekabel und überprüfen Sie die Batterieanschlüsse mit den Metallanschlüssen sowie den Integritäts-/Anwesenheitsstatus der Batterie.



TEILE (Abb. 1) Komponentenliste:

Item	Ersatzteilcode	Beschreibung
1	-	Gehäuse mit LED und EVO-Platine
2	-	EVO-Deckel
3	-	USB-Dichtung/Kappe und EVO-Taste
4	-	Lithiumbatterie 18650 35E – 3400 mAh
5	-	M2-Schraube, 5x20
6	-	Schraube 2,2x9
7	90242-A	Gummiadapter A
8	90242-B	Gummiadapter B
9	90242-C	Gummiadapter C
10	90242-D	Gummiadapter D
11	90242-E	Gummiadapter E
12	90240	Äußeres Schutzglas



TECHNISCHE DATEN

Betriebstemperatur	0° C +35°C
Maximales Gewicht mit eingelegter Batterie	156 g
Reduzierung des Innendurchmessers (Siehe den in Abschnitt 3 angegebenen Link. Installation für den jeweiligen Reduktions-/ Airbrush-Verband)	A= 42.5 mm E= 41.5 mm B= 40 mm C= 36.5 mm D= 33 mm
Lichtstrom (Reichweite)	200 ÷ 600 lumen
Farbtemperatur	6500 K
CRI	>= 97 CRI bei maximaler Lichtintensität
Interner Akku	Li-Ion, 18650, 3400 mAh
Ladezeit (aus vollständig entladener Batterie)	4/6 Stunden (mit 5V-Stromversorgung und mindestens 1 A)
Durchschnittliche Anzahl vollständiger Ladezyklen	300 ÷ 500

REINIGUNG

ES IST VERBOTEN, die 360 TRUE LIGHT EVO-Leuchte, den Akku und Ersatzteile (Gummiadapter und Glas) in Flüssigkeiten wie Lösungsmittel/Reinigungslösungen/Wasser usw. einzuweichen. Unmittelbar nach Ende der Anwendung die Rückstände/Staub, die sich nur auf den Oberflächenteilen ablagern, bevor sie katalysiert werden, mit NICHT SCHEUERNDEN Tüchern reinigen, die mit Reinigungsmittellösungen mit neutralem pH-Wert angefeuchtet sind. Keine Säuren, Laugen, Laugen, Abbeizmittel, ungeeignete Regeneratoren oder andere aggressive Reinigungsmittel verwenden. Verwenden Sie keine Scheuermittel oder feuchte Tücher, die Säuren, Laugen oder Benzin enthalten.

GEPLANTE WARTUNG

Teil	Betrieb	Frequenz
Reinigen des Schutzglasträgers	Reinigen Sie das Schutzglas mit einem nicht scheuernden Tuch, das mit einer Reinigungsmittellösung mit neutralem pH-Wert angefeuchtet ist (das Walcom Paint Remover-Set Ref. 90261 wird empfohlen).	Bei jedem Einsatz
Reinigen des Gehäuses und der Gummireduzierringe	Mit einem nicht scheuernden Tuch reinigen, das mit einer Reinigungsmittellösung mit neutralem pH-Wert angefeuchtet ist (wir empfehlen das Walcom Paint Remover Kit Ref. 90261).	Bei jedem Einsatz
Ladezyklus der Batterie	Führen Sie einen vollständigen Ladezyklus durch	6 Monate
Überprüfen Sie die Befestigungsschrauben Gehäuse/LED-Ring und Abdeckung/Gehäuse	Überprüfen Sie, ob die Gehäuseverschlusschrauben am Ring und am Deckel richtig festgezogen sind	1 Monat

BETRIEBSSTÖRUNGEN UND BEHEBUNG DER URSACHEN

Anomalie	Ursachen	Abhilfe
Das Licht geht nicht an	Niedriger Batteriestatus	Lade die Batterie auf
Das Licht schaltet sich nicht ein und lädt nicht	Der Akku keinen Kontakt mit den Metallanschlüssen oder ist falsch eingelegt	Überprüfen Sie, ob die Metallanschlüsse des Batteriehalters Kontakt mit den entsprechenden Batteriepolen haben und dass die Batterie richtig eingelegt ist
Die Batterielebensdauer wird verkürzt	Batterie muss ausgetauscht werden	Ersetzen Sie die Batterie
Das Schutzglas ist beschädigt	Zerstörte/zerkratzte Rutsche	Ersetzen Sie das Schutzglas
Das Licht bleibt nicht in der Airbrush hängen	Verwendung einer falschen Reduktion; Das Gummireduzierstück ist abgenutzt oder beschädigt	Wählen Sie die Größe der am besten geeigneten Gummireduzierung; Ersetzen Sie die Reduzierung durch eine neue
Während der Ladephase blinkt das Licht ständig	Batterie abgeklemmt oder funktioniert nicht	Überprüfen Sie, ob die Metallanschlüsse des Batteriehalters Kontakt mit den entsprechenden Batteriepolen haben und dass die Batterie richtig eingelegt ist

PFLEGE, WARTUNG UND AUSSERORDNUNG

Um die Funktionsfähigkeit der 360 TRUE LIGHT EVO-Leuchte langfristig zu gewährleisten, führen Sie die Reinigung und Wartung in regelmäßigen Abständen durch und befolgen Sie dabei den Wartungs- und Reinigungsplan genau.

Es wird empfohlen, das Schutzglas und das Innenglas der LEDs sauber zu halten sowie das Produkt regelmäßig zu pflegen/instandhalten und zu lagern.

Achten Sie auf die Verwaltung des Akkus im Hinblick auf regelmäßige Aufladungen und Betriebstemperaturen: Unregelmäßige Nutzung und Temperaturspitzen beeinträchtigen die Lebensdauer des Akkus und die relative Anzahl der Ladezyklen.

Befolgen Sie die örtlichen Vorschriften/Gesetzgebungen zur Entsorgung der Batterie und des Produkts, wenn es außer Betrieb genommen wird.

AVERTISSEMENTS DE SÉCURITÉ

- Avant d'utiliser la lampe 360 TRUE LIGHT EVO, lisez attentivement les avertissements, recommandations et instructions d'utilisation suivants ;
 - Conservez ces documents avec la lampe 360 TRUE LIGHT EVO ;
 - IL EST INTERDIT de tremper le système 360 TRUE LIGHT EVO et sa batterie dans tout liquide tel que de l'eau, des solvants, des solutions détergentes ou des solutions au pH non neutre ;
 - La lampe 360 TRUE LIGHT EVO contient une batterie Li-Ion.
- Pour éviter les blessures, les incendies ou les explosions accidentelles, faites attention à :
- 1- Utilisez uniquement des alimentations USB (5V et au moins 1A) et le câble USB-C fourni. La lumière NE fonctionne PAS et ne peut pas être utilisée lors du chargement ou connectée à des alimentations portables telles que des banques d'alimentation ;
 - 2- La recharge doit toujours avoir lieu en dehors des environnements ATEX, dans des environnements sûrs et dans des locaux conformes à la loi ;
 - 3- La charge et l'utilisation doivent avoir lieu à une température comprise entre 0°C ÷ +35°C ;
 - 4- Ne laissez pas la batterie déchargée pendant une longue période. Si la lampe n'est pas utilisée, il est recommandé de la charger au moins tous les 6 mois ;
 - 5- La batterie doit être stockée dans un endroit sec, sans humidité et aéré, à une température comprise entre 0°C ÷ +35°C ;
 - 6 -Ne laissez pas l'appareil et/ou la batterie sous la lumière directe du soleil ou à proximité de sources de chaleur ;
 - 7- Si vous devez remplacer la pile, faites attention au positionnement des polarités + et -. Après chaque remplacement de batterie, il est nécessaire de connecter (même temporairement) l'alimentation USB pour désactiver le dispositif électronique de sécurité ;
 - 8- Si pendant la phase de charge le voyant clignote constamment toutes les 0,5 secondes, débranchez immédiatement le câble de charge de la batterie et procédez à la vérification des connexions de la batterie avec les connecteurs métalliques et de l'état d'intégrité/présence de la batterie ;
 - 9- N'utilisez pas de batteries présentant des défauts de surface, un écaillage de l'isolation, de la rouille ou des fuites de liquide ;
 - 10 - Ne court-circuitez pas la batterie à l'aide de fils ou de câbles (entre les pôles + et -) ;
 - 11- Remplacez les piles lorsque la durée de vie de la lampe a diminué de 25 à 30 % ;
 - 12 - Il est recommandé de lire attentivement les instructions et limitations d'utilisation relatives aux aéroglyphes utilisés et aux produits de peinture utilisés.

RISQUES DE MAUVAISE UTILISATION

- La lampe 360 TRUE LIGHT EVO doit être utilisée exclusivement par du personnel qualifié et formé ;
- Après chaque nettoyage, entretien et/ou réparation, remplacement de batterie, assurez-vous que les pièces mobiles sont bien/vissées fermement en place ;
- Ne dirigez pas la lumière directement vers les yeux de personnes ou d'animaux ;
- Mettre immédiatement la lampe 360 TRUE LIGHT EVO hors service en cas de dommage ou de composants manquants, en retirant la batterie du corps ;
- N'utilisez pas de composants ou de pièces de rechange qui ne sont pas d'origine Walcom® ;
- Ne pas transformer ou modifier les composants ou pièces de la lumière 360 TRUE LIGHT EVO.

INTRODUCTION

La lumière 360 TRUE LIGHT EVO a été conçue pour être appliquée aux aéroglyphes de peinture afin d'éclairer directement la surface à peindre. Grâce aux LED utilisées, la lumière présente une approximation remarquable du spectre solaire.

Le système vous permet également d'ajuster l'intensité lumineuse en fonction des besoins opérationnels.

INSTALLATION

La lampe 360 TRUE LIGHT EVO est fournie avec une batterie partiellement chargée, équipée d'un dispositif de sécurité électronique : lors de la première utilisation ou après chaque remplacement de batterie, il est nécessaire de connecter (même temporairement) l'alimentation USB pour désactiver le dispositif de sécurité électronique.

Positionnez la lumière 360 TRUE LIGHT EVO sur la bague de l'aéroglyphe, en vous assurant que le chapeau/l'anneau est complètement à l'extérieur du verre de protection LED.



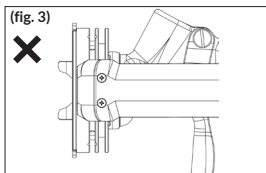
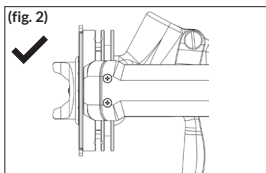
Choisissez de manière appropriée la réduction/adaptateur à appliquer à l'intérieur de l'anneau LED, en vérifiant que la lumière est bien bloquée sur la bague. Pour le couplage attendu, consultez le tableau mis à jour. Vérifier ici → Si l'adaptateur en caoutchouc est endommagé ou si sa fonction de friction cesse, remplacez-le par un neuf.



MODE D'EMPLOI

Positionnez la lumière 360 TRUE LIGHT EVO sur l'anneau en vous assurant que le chapeau et la partie initiale de l'anneau sont positionnés complètement à l'extérieur du verre de protection (fig.2) et pas seulement partiellement (fig.3).

Vérifiez que le système 360 TRUE LIGHT EVO est bien verrouillé sur l'aérographe/la bague.



Il est conseillé de positionner le corps du côté opposé à la main utilisée (par exemple pour un droitier, positionner le corps de la batterie du côté gauche de l'aérographe).

Pour allumer la lumière, appuyez sur le bouton d'alimentation ; la lumière atteindra progressivement la dernière intensité réglée, sinon, dans le cas d'une batterie partiellement chargée, elle atteindra la valeur maximale autorisée par la charge de la batterie (inférieure à celle précédemment réglée). Pour régler l'intensité lumineuse, maintenez enfoncé le bouton power (première rampe = augmentation de l'intensité lumineuse, deuxième rampe = réduction de l'intensité lumineuse). La lumière maintient l'intensité réglée même lors des redémarrages ultérieurs.

Pour éteindre la lumière, appuyez brièvement sur le bouton d'alimentation.

Batterie faible : pendant le fonctionnement, un bref clignotement des LED signifie que la charge de la batterie n'est pas suffisante pour maintenir la luminosité réglée et donc l'intensité lumineuse est automatiquement réduite pour maintenir la luminosité maximale permise par la charge restante de la batterie. Pour éviter de clignoter, vous pouvez diminuer manuellement l'intensité lumineuse en maintenant enfoncé le bouton power.

Phase de charge : avant de procéder à la charge, lisez attentivement les AVERTISSEMENTS DE SÉCURITÉ afin d'éviter des dommages corporels, des incendies ou des explosions accidentelles. Retirez le capuchon de protection du connecteur USB-C et connectez le câble fourni à la lampe 360 TRUE LIGHT EVO et à l'alimentation USB (5V et au moins 1A).

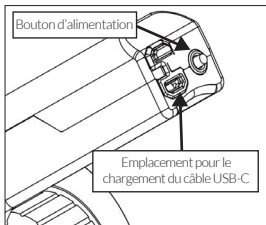
Pendant la phase de charge, les LED clignotent comme suit :

- 1 flash toutes les 5 secondes : batterie chargée de 0% ÷ 33%
- 2 flashes toutes les 5 secondes : batterie chargée de 33% ÷ 66%
- 3 flashes toutes les 5 secondes : batterie chargée de 66% ÷ 99%

Le clignotement s'arrête lorsque la charge est terminée ; une fois la charge terminée, retirez le câble et réinsérez le capuchon de protection USB dans son logement.

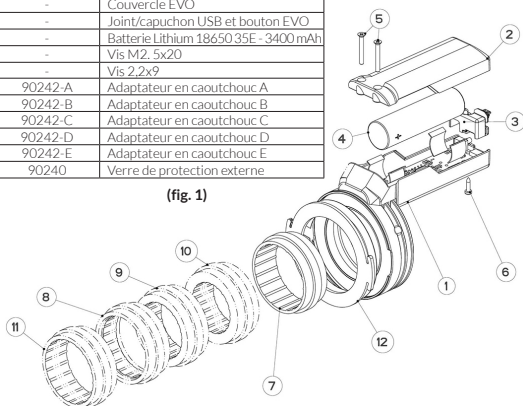


Attention : si pendant la phase de charge le voyant clignote constamment toutes les 0,5 secondes, débranchez immédiatement le câble de charge de la batterie et procédez à la vérification des connexions de la batterie avec les connecteurs métalliques et de l'état d'intégrité/présence de la batterie.



PIÈCES (fig. 1) Liste des composants :

Item	Codepiècesderechange	Description
1	-	Corps avec LED et carte EVO
2	-	Couvercle EVO
3	-	Joint/capuchon USB et bouton EVO
4	-	Batterie Lithium 18650 35E - 3400 mAh
5	-	Vis M2.5x20
6	-	Vis 2.2x9
7	90242-A	Adaptateur en caoutchouc A
(8)	90242-B	Adaptateur en caoutchouc B
(9)	90242-C	Adaptateur en caoutchouc C
(10)	90242-D	Adaptateur en caoutchouc D
(11)	90242-E	Adaptateur en caoutchouc E
12	90240	Verre de protection externe



DONNÉES TECHNIQUES

Température de fonctionnement	0° C +35°C
Poids maximum avec batterie insérée	156 g
Réductions de diamètre interne (se référer au lien indiqué dans la section 3. Installation pour l'association réduction/aérographe concernée)	A= 42.5 mm E= 41.5 mm B= 40 mm C= 36.5 mm D= 33 mm
Flux lumineux (plage)	200 ÷ 600 lumen
Température de couleur	6500 K
CRI	>= 97 CRI à l'intensité lumineuse maximale
Batterie interne	Li-Ion, 18650, 3400 mAh
Temps de charge (à partir d'une batterie complètement déchargée)	4/6 heures (avec alimentation 5V et au moins 1 A)
Nombre moyen de cycles de charge complets	300 ÷ 500

NETTOYAGE

IL EST INTERDIT de tremper la lampe 360 TRUE LIGHT EVO, la batterie et les pièces de rechange (adaptateurs en caoutchouc et verre) dans des liquides, tels que des solvants/solutions de nettoyage/eau, etc.

Immédiatement après la fin de l'application, nettoyer les résidus/poussières déposés uniquement sur les parties superficielles, avant leur catalyse, à l'aide de chiffons NON ABRASIFS imbibés de solutions détergentes à pH neutre.

Ne pas utiliser d'acides, de solutions caustiques, de bases, de décapants pour peintures, de régénérateurs inadaptés ou d'autres détergents agressifs. Ne pas utiliser de produits abrasifs ni de chiffons humides contenant des acides, des solutions alcalines ou de l'essence.

MAINTENANCE PLANIFIÉE

Partie	Opération	Fréquence
Nettoyage du support en verre de protection	Nettoyer la vitre de protection avec un chiffon non abrasif, imbibé d'une solution détergente au pH neutre (le kit Walcom Paint Remover Réf. 90261 est recommandé)	Chaque utilisation
Nettoyage du corps et des bagues de réduction en caoutchouc	Nettoyer avec un chiffon non abrasif, imbibé d'une solution détergente au pH neutre (nous recommandons le kit Décapant Walcom Réf. 90261)	Chaque utilisation
Cycle de charge de la batterie	Effectuer un cycle de charge complet	6 mois
Vérifier les vis de serrage corps/anneau LED et couvercle/corps	Vérifier que les vis de fermeture du corps sur la bague et le couvercle sont correctement serrées	1 mois

DYSFONCTIONNEMENT ET SUPPRESSION DES CAUSES

Anomalie	Causes	Remède
La lumière ne s'allume pas	Batterie faible	Charger la batterie
La lumière ne s'allume pas et ne charge pas	La batterie n'entre pas en contact avec les connecteurs métalliques ou est mal insérée	Vérifiez que les connecteurs métalliques du support de batterie sont en contact avec les pôles de la batterie concernés et que la batterie est correctement insérée.
La durée de vie de la batterie est réduite	Batterie à remplacer	Remplacer la batterie
Le verre de protection est endommagé	Toboggan ruiné/rayé	Remplacer le verre de protection
La lumière ne reste pas coincée dans l'aérographe	Utilisation d'une réduction incorrecte ; Le réducteur en caoutchouc est usé ou endommagé	Choisissez la taille de la réduction en caoutchouc la plus adaptée ; Remplacez la réduction par une nouvelle
Pendant la phase de charge, le voyant clignote constamment	Batterie débranchée ou ne fonctionne pas	Vérifiez que les connecteurs métalliques du support de batterie sont en contact avec les pôles de la batterie concernés et que la batterie est correctement insérée.

ENTRETIEN, MAINTENANCE ET MISE HORS SERVICE

Afin de garantir le fonctionnement de la lampe 360 TRUE LIGHT EVO dans le temps, effectuez le nettoyage et l'entretien à intervalles réguliers, en suivant scrupuleusement le plan d'entretien et de nettoyage.

Il est conseillé de garder propres le verre de protection et le verre interne des LED, ainsi que d'entretenir et de stocker régulièrement le produit.

Faites attention à la gestion de la batterie, en termes de charges périodiques et de températures d'utilisation : une utilisation incohérente et avec des pics de température compromet la durée de vie de la batterie et le nombre relatif de cycles de recharge.

Respectez les réglementations/législations locales pour la mise au rebut de la batterie et du produit lorsqu'il est mis hors service.

ADVERTENCIAS DE SEGURIDAD

- Antes de utilizar la luz 360 TRUE LIGHT EVO, lea atentamente las siguientes advertencias, recomendaciones e instrucciones de uso:

- Guarde estos documentos junto con la luz 360 TRUE LIGHT EVO;
- ESTÁ PROHIBIDO remojar el sistema 360 TRUE LIGHT EVO y su batería en cualquier líquido como agua, disolventes, soluciones detergentes o soluciones de pH no neutro;
- La luz 360 TRUE LIGHT EVO contiene una batería de Li-Ion.

Para evitar lesiones personales, incendios o explosiones accidentales, preste atención a:

- 1- Utilice únicamente fuentes de alimentación USB (5V y al menos 1A) y el cable USB-C suministrado.

La luz NO funciona y no se puede utilizar durante la carga o conectada a fuentes de alimentación portátiles como Power Banks;

- 2- La carga debe realizarse siempre fuera de ambientes ATEX, en ambientes seguros y en locales conformes a la ley;

- 3- La carga y el uso deben realizarse a una temperatura entre 0°C ÷ +35°C;

- 4- No dejes la batería descargada por mucho tiempo. Si no se utiliza la lámpara se recomienda cargarla al menos cada 6 meses;

- 5- La batería debe almacenarse en un lugar seco, libre de humedad y ventilado, a una temperatura entre 0°C ÷ +35°C;

- 6- No deje el dispositivo y/o la batería bajo la luz solar directa o cerca de fuentes de calor;

- 7- Si necesita sustituir la batería, preste atención a la posición de las polaridades + y -. Después de cada sustitución de batería es necesario conectar (aunque sea temporalmente) la fuente de alimentación USB para desactivar el dispositivo electrónico de seguridad;

- 8- Si durante la fase de carga la luz parpadea constantemente cada 0,5 segundos, desconecte inmediatamente el cable de carga de la batería y proceda a verificar las conexiones de la batería con los conectores metálicos y el estado de integridad/presencia de la batería;

- 9- No utilice baterías con defectos superficiales, aislamiento despegado, óxido o fugas de líquidos;

- 10- No cortocircuitar la batería utilizando alambres o cables (entre los polos + y -);

- 11- Reemplace las baterías cuando la vida útil de la lámpara haya disminuido entre un 25 y un 30%;

- 12- Se recomienda leer atentamente las instrucciones y limitaciones de uso relativas a los aerógrafos en uso y a los productos de pintura en uso.

RIESGOS DE USO INADECUADO

- La luz 360 TRUE LIGHT EVO debe ser utilizada exclusivamente por personal calificado y capacitado;

- Después de cada limpieza, mantenimiento y/o reparación, reemplazo de la batería, asegúrese de que las partes móviles estén firmemente/atornilladas firmemente en su lugar;

- No dirigir la luz directamente hacia los ojos de personas o animales;

- Poner inmediatamente fuera de servicio la luz 360 TRUE LIGHT EVO en caso de daños o falta de componentes, retirando la batería del cuerpo;

- No utilizar componentes o repuestos que no sean originales Walcom®;

- No transformar ni modificar componentes o piezas de la luz 360 TRUE LIGHT EVO.

INTRODUCCIÓN

La luz 360 TRUE LIGHT EVO ha sido diseñada para ser aplicada a aerógrafos de pintura con el fin de iluminar directamente la superficie a pintar. Gracias a los LED utilizados, la luz se aproxima notablemente al espectro de la luz solar.

El sistema también permite ajustar la intensidad de la luz según las necesidades operativas.


INSTALACIÓN

La luz 360 TRUE LIGHT EVO se suministra con una batería parcialmente cargada, equipada con un dispositivo electrónico de seguridad: durante el primer uso o después de cada reemplazo de la batería es necesario conectar (aunque sea temporalmente) la fuente de alimentación USB para desactivar el dispositivo electrónico de seguridad.

Coloque la luz 360 TRUE LIGHT EVO en el anillo del aerógrafo, asegurándose de que el sombrero/anillo quede completamente fuera del cristal de protección LED.



Elegir adecuadamente el reductor/adaptador a aplicar en el interior del anillo LED, comprobando que la luz queda firmemente bloqueada en la tuerca anular. Para conocer el acoplamiento esperado, consulte la tabla actualizada.

Chequea aquí 

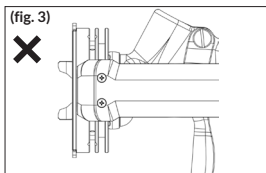
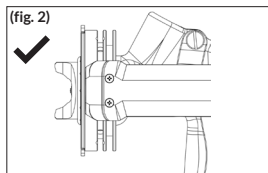
Si el adaptador de goma está dañado o ya no funciona embrague, reemplácelo por uno nuevo.



INSTRUCCIONES DE USO

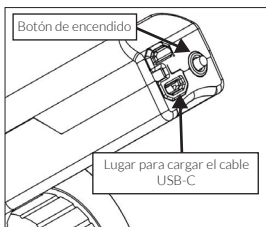
Coloque la luz 360 TRUE LIGHT EVO sobre el anillo, asegurándose de que el sombrero y la parte inicial del anillo queden completamente fuera del cristal protector (fig.2) y no solo parcialmente (fig.3).

Compruebe que el sistema 360 TRUE LIGHT EVO esté firmemente bloqueado al aerógrafo/anillo.



Se sugiere colocar el cuerpo en el lado opuesto a la mano que se utiliza (por ejemplo para una persona diestra, colocar el cuerpo de la batería en el lado izquierdo del aerógrafo).

Para encender la luz, presione el botón de encendido; la luz irá alcanzando progresivamente la última intensidad configurada, de lo contrario, en el caso de una batería parcialmente cargada, alcanzará el valor máximo permitido por la carga de la batería (inferior al previamente configurado). Para ajustar la intensidad de la luz, mantenga presionado el botón de encendido (primera rampa = aumentar la intensidad de la luz, segunda rampa = reducir la intensidad de la luz). La luz mantiene la intensidad configurada incluso durante los reinicios posteriores.



Para apagar la luz, presione brevemente el botón de encendido.

Batería baja: durante el funcionamiento, un breve destello de los LED significa que la carga de la batería no es suficiente para mantener el brillo configurado y por lo tanto la intensidad de la luz se reduce automáticamente para mantener el brillo máximo permitido por la carga restante de la batería. Para evitar el parpadeo, puede disminuir manualmente la intensidad de la luz manteniendo presionado el botón de encendido.


Fase de carga: antes de proceder a la carga, lea atentamente las ADVERTENCIAS DE SEGURIDAD para evitar daños personales, incendios o explosiones accidentales.

Retira la tapa protectora del conector USB-C y conecta el cable suministrado a la luz 360 TRUE LIGHT EVO y a la fuente de alimentación USB (5V y al menos 1A).

Durante la fase de carga, los LED parpadean de la siguiente manera:

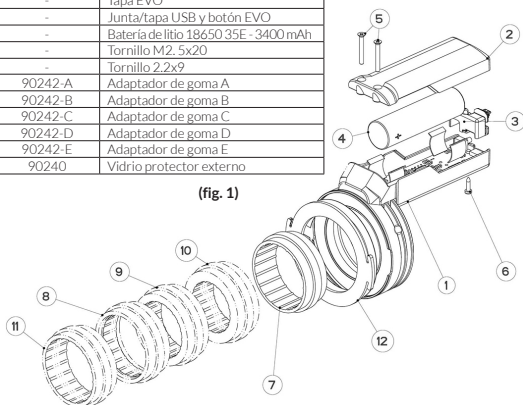
- 1 destello cada 5 segundos: batería cargada del 0% ÷ 33%
- 2 parpadeos cada 5 segundos: batería cargada del 33% ÷ 66%
- 3 destellos cada 5 segundos: batería cargada del 66% ÷ 99%

El parpadeo se detiene cuando se completa la carga; Una vez completada la carga, retire el cable y vuelva a insertar la tapa de protección USB en su asiento.

 **Atención:** si durante la fase de carga la luz parpadea constantemente cada 0,5 segundos, desconecte inmediatamente el cable de carga de la batería y proceda a verificar las conexiones de la batería con los conectores metálicos y el estado de integridad/presencia de la batería.

PIEZAS (fig. 1) Lista de componentes:

Item	Código de repuesto	Descripción
1	-	Cuerpo con LED y placa EVO
2	-	Tapa EVO
3	-	Junta/tapa USB y botón EVO
4	-	Batería de litio 18650 35E - 3400 mAh
5	-	Tornillo M2. 5x20
6	-	Tornillo 2.2x9
7	90242-A	Adaptador de goma A
(8)	90242-B	Adaptador de goma B
(9)	90242-C	Adaptador de goma C
(10)	90242-D	Adaptador de goma D
(11)	90242-E	Adaptador de goma E
12	90240	Vidrio protector externo



DATOS TÉCNICOS

Temperatura de funcionamiento	0° C +35°C
Peso máximo con batería insertada	156 g
Reducciones de diámetro interno (consulte el enlace indicado en el apartado 3. Instalación para la correspondiente asociación de reducción/aerografía)	A= 42.5 mm E= 41.5 mm B= 40 mm C= 36.5 mm D= 33 mm
Flujo luminoso (rango)	200 ÷ 600 lumen
Temperatura del color	6500 K
CRI	>= 97 CRI a máxima intensidad de luz
Batería interna	Li-Ion, 18650, 3400 mAh
Tiempo de carga (de batería completamente descargada)	4/6 horas (con alimentación de 5V y al menos 1A)
Número medio de ciclos de carga completos	300 ÷ 500

LIMPIEZA

ESTÁ PROHIBIDO remojar la luz 360 TRUE LIGHT EVO, la batería y los repuestos (adaptadores de goma y vidrio) en líquidos, como solventes/soluciones de limpieza/agua, etc.

Inmediatamente después de finalizar la aplicación, limpiar los residuos/polvo depositados únicamente en las partes superficiales, antes de su catalización, utilizando paños NO ABRASIVOS humedecidos con soluciones detergentes de pH neutro.

No utilizar ácidos, soluciones cáusticas, bases, decapantes, regeneradores inadecuados u otros detergentes agresivos. No utilice productos abrasivos ni paños húmedos que contengan ácidos, soluciones alcalinas o gasolina.

MANTENIMIENTO PROGRAMADO

Parte	Operación	Frecuencia
Limpieza del soporte del cristal protector	Limpiar el cristal protector con un paño no abrasivo, humedecido con una solución detergente de pH neutro (recomendamos el kit Quitapintura Walcom Ref. 90261)	cada uso
Limpieza del cuerpo y anillos reductores de goma.	Limpiar con un paño no abrasivo, humedecido con una solución detergente de pH neutro (recomendamos el kit Quitapintura Walcom Ref. 90261)	cada uso
Ciclo de carga de la batería	Realizar un ciclo de carga completo	6 meses
Comprobar tornillos de apriete cuerpo/anillo LED y tapa/cuerpo	Comprobar que los tornillos de cierre del cuerpo en la anilla y tapa están correctamente apretados	1 mes

MAL FUNCIONAMIENTO DE FUNCIONAMIENTO Y ELIMINACIÓN DE LAS CAUSAS

Anomalía	Causas	Recurso
La luz no se enciende	Batería baja	Carga la batería
La luz no enciende y no carga	La batería no hace contacto con los conectores metálicos o está insertada incorrectamente	Compruebe que los conectores metálicos del portapilas estén en contacto con los polos correspondientes de la batería y que la batería esté correctamente insertada.
La duración de la batería se reduce	Batería para ser reemplazada	Reemplace la batería
El cristal protector está dañado.	Tobogán arruinado/ rayado	Reemplace el vidrio protector
La luz no se queda atascada en el aerógrafo.	Uso de reducción incorrecta; El reductor de goma está desgastado o dañado.	Elija el tamaño de la reducción de goma más adecuada; Reemplazar la reducción por una nueva.
Durante la fase de carga la luz parpadea constantemente	Batería desconectada o no funciona	Compruebe que los conectores metálicos del portapilas estén en contacto con los polos correspondientes de la batería y que la batería esté correctamente insertada.

CUIDADO, MANTENIMIENTO Y RETIRADA DEL SERVICIO

Para garantizar el funcionamiento de la luminaria 360 TRUE LIGHT EVO en el tiempo, realizar limpiezas y mantenimientos periódicamente, siguiendo escrupulosamente el plan de mantenimiento y limpieza.

Es aconsejable mantener limpio el cristal protector y el cristal interno de los LED, así como realizar un cuidado/mantenimiento y almacenamiento periódicos del producto.

Preste atención a la gestión de la batería, en términos de cargas periódicas y temperaturas de uso: un uso irregular y con picos de temperatura compromete la vida útil de la batería y el número relativo de ciclos de recarga.

Siga las regulaciones/legislaciones locales para la eliminación de la batería y del producto cuando esté fuera de servicio.

AVISOS DE SEGURANÇA

- Antes de utilizar a luz 360 TRUE LIGHT EVO, leia atentamente os seguintes avisos, recomendações e instruções de uso:

- Guarde estes documentos junto com a luz 360 TRUE LIGHT EVO;
- É PROIBIDO mergulhar o sistema 360 TRUE LIGHT EVO e sua bateria em qualquer líquido como água, solventes, soluções detergentes ou soluções de pH não neutro;
- A luz 360 TRUE LIGHT EVO contém uma bateria de íons de lítio.

Para evitar ferimentos pessoais, incêndio ou explosões acidentais, preste atenção a:

- 1- Utilize apenas fontes de alimentação USB (5V e no mínimo 1A) e o cabo USB-C fornecido. A luz NÃO funciona e não pode ser usada durante o carregamento ou conectada a fontes de alimentação portáteis, como Power Banks;
- 2- O carregamento deverá ocorrer sempre fora dos ambientes ATEX, em ambientes seguros e em locais conformes com a lei;
- 3- O carregamento e a utilização devem ocorrer a uma temperatura entre 0°C ÷ +35°C;
- 4- Não deixe a bateria descarregada por muito tempo. Caso a lâmpada não seja utilizada recomenda-se carregá-la pelo menos a cada 6 meses;
- 5- A bateria deve ser armazenada em local seco, livre de umidade e ventilado, com temperatura entre 0°C ÷ +35°C;
- 6- Não deixe o aparelho e/ou bateria sob luz solar direta ou próximo a fontes de calor;
- 7- Caso seja necessário trocar a bateria preste atenção no posicionamento das polaridades + e -. Após cada troca de bateria é necessário conectar (mesmo que temporariamente) a fonte de alimentação USB para desativar o dispositivo eletrônico de segurança;
- 8- Se durante a fase de carregamento a luz piscar constantemente a cada 0,5 segundos, desconecte imediatamente o cabo de carregamento da bateria e proceda à verificação das conexões da bateria com os conectores metálicos e do estado de integridade/presença da bateria;
- 9- Não utilize baterias com defeitos superficiais, isolamento descascado, ferrugem ou vazamento de líquidos;
- 10- Não provoque curto-circuito na bateria utilizando fios ou cabos (entre os pólos + e -);
- 11- Substitua as pilhas quando a vida útil da lâmpada diminuir em 25-30%;
- 12- Recomenda-se a leitura atenta das instruções e limitações de uso relativas aos aerógrafos utilizados e aos produtos de pintura utilizados.

RISCOS DE USO INADEQUADO

- A luz 360 TRUE LIGHT EVO deve ser utilizada exclusivamente por pessoal qualificado e treinado;
- Após cada limpeza, manutenção e/ou reparo, troca de bateria, certifique-se de que as peças móveis estejam firmemente/parafusadas firmemente no lugar;
- Não direcione a luz diretamente para os olhos de pessoas ou animais;
- Colocar a luz 360 TRUE LIGHT EVO imediatamente fora de serviço em caso de danos ou falta de componentes, retirando a bateria do corpo;
- Não utilize componentes ou peças de reposição que não sejam originais Walcom®;
- Não transforme ou modifique componentes ou peças da luz 360 TRUE LIGHT EVO.

INTRODUÇÃO

A luz 360 TRUE LIGHT EVO foi projetada para ser aplicada em aerógrafos de pintura com a finalidade de iluminar diretamente a superfície a ser pintada. Graças aos LEDs utilizados, a luz tem uma aproximação notável do espectro da luz solar.

O sistema também permite ajustar a intensidade da luz de acordo com as necessidades operacionais.

INSTALAÇÃO

A luz 360 TRUE LIGHT EVO é fornecida com bateria parcialmente carregada, equipada com dispositivo eletrônico de segurança: na primeira utilização ou após cada troca de bateria é necessário conectar (mesmo temporariamente) a fonte de alimentação USB para desativar o dispositivo eletrônico de segurança.

Posicione a luz 360 TRUE LIGHT EVO no anel do aerógrafo, certificando-se de que o chapéu/anel fique completamente fora do vidro de proteção do LED.

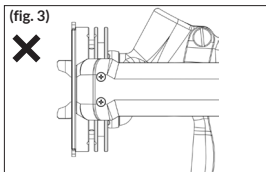
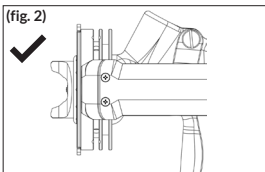
Escolha adequadamente a redução/adaptador para aplicar dentro do anel de LED, verificando se a luz está firmemente bloqueada na porca do anel. Para o acoplamento esperado, verifique a tabela atualizada. Verifique aqui → Se o adaptador de borracha estiver danificado ou não funcionar mais embreagem, substitua-a por uma nova.



INSTRUÇÕES DE USO

Posicione a luz 360 TRUE LIGHT EVO no anel, certificando-se de que o chapéu e a parte inicial do anel estejam posicionados completamente fora do vidro protetor (fig.2) e não apenas parcialmente (fig.3).

Verifique se o sistema 360 TRUE LIGHT EVO está firmemente travado no aerógrafo/anel.



Sugere-se posicionar o corpo do lado oposto à mão utilizada (por exemplo, para uma pessoa destra, posicionar o corpo da bateria no lado esquerdo do aerógrafo).

Para acender a luz, pressione o botão liga/desliga; a luz atingirá gradativamente a última intensidade configurada, caso contrário, no caso de bateria parcialmente carregada, atingirá o valor máximo permitido pela carga da bateria (inferior ao previamente configurado). Para ajustar a intensidade da luz, mantenha pressionado o botão liga/desliga (primeira rampa= aumentar a intensidade da luz, segunda rampa= reduzir a intensidade da luz). A luz mantém a intensidade definida mesmo durante as reinicializações subsequentes.

Para desligar a luz, pressione rapidamente o botão liga / desliga.

Bateria fraca: durante o funcionamento, um breve piscar dos LEDs significa que a carga da bateria não é suficiente para manter o brilho definido e, portanto, a intensidade da luz é reduzida automaticamente para manter o brilho máximo permitido pela carga restante da bateria. Para evitar piscar, você pode diminuir manualmente a intensidade da luz mantendo pressionado o botão liga / desliga. Fase de carregamento: antes de prosseguir com o carregamento, leia atentamente os AVISOS DE SEGURANÇA para evitar danos pessoais, incêndios ou explosões acidentais.

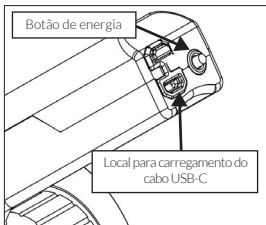
Retire a tampa protetora do conector USB-C e conecte o cabo fornecido à luz 360 TRUE LIGHT EVO e à fonte de alimentação USB (5V e pelo menos 1A).

Durante a fase de carregamento os LEDs piscam da seguinte forma:

- 1 flash a cada 5 segundos: bateria carregada de 0% ÷ 33%
- 2 flashes a cada 5 segundos: bateria carregada de 33% ÷ 66%
- 3 flashes a cada 5 segundos: bateria carregada de 66% ÷ 99%

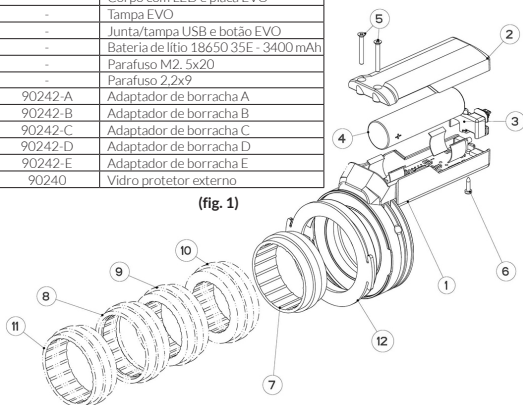
O piscar para quando o carregamento é concluído; assim que o carregamento estiver concluído, remova o cabo e reinsira a tampa de proteção USB em seu assento.

⚠ Atenção: se durante a fase de carregamento a luz piscar constantemente a cada 0,5 segundos, desconecte imediatamente o cabo de carregamento da bateria e proceda à verificação das conexões da bateria com os conectores metálicos e do estado de integridade/presença da bateria.



PEÇAS (fig. 1) Lista de componentes:

Item	Código da peça sobressalente	Descrição
1	-	Corpo com LED e placa EVO
2	-	Tampa EVO
3	-	Junta/tampa USB e botão EVO
4	-	Bateria de lítio 18650 35E - 3400 mAh
5	-	Parafuso M2. 5x20
6	-	Parafuso 2,2x9
7	90242-A	Adaptador de borracha A
(8)	90242-B	Adaptador de borracha B
(9)	90242-C	Adaptador de borracha C
(10)	90242-D	Adaptador de borracha D
(11)	90242-E	Adaptador de borracha E
12	90240	Vidro protetor externo



(fig. 1)

DADOS TÉCNICOS

Temperatura de operação	0° C +35°C
Peso máximo com bateria inserida	156 g
Reduções de diâmetro interno (consulte o link indicado na seção 3. Instalação para a associação de redução/aerógrafo relevante)	A= 42.5 mm E= 41.5 mm B= 40 mm C= 36.5 mm D= 33 mm
Fluxo luminoso (faixa)	200 ÷ 600 lumen
Temperatura de cor	6500 K
CRI	>= 97 CRI na intensidade máxima de luz
Bateria interna	Li-Ion, 18650, 3400 mAh
O tempo de carga (de bateria completamente descarregada)	4/6 horas (com fonte de alimentação de 5 V e pelo menos 1 A)
Número médio de ciclos de carregamento completos	300 ÷ 500

LIMPEZA

É PROIBIDO mergulhar a luz 360 TRUE LIGHT EVO, a bateria e as peças sobressalentes (adaptadores de borracha e vidro) em líquidos, como solventes/soluções de limpeza/água, etc. Imediatamente ao final da aplicação, limpar os resíduos/poeiras depositados somente nas partes superficiais, antes de serem catalisadas, utilizando panos NÃO ABRASIVOS umedecidos com soluções detergentes de pH neutro. Não utilizar ácidos, soluções cáusticas, bases, decapantes, regeneradores inadequados ou outros detergentes agressivos. Não utilize produtos abrasivos ou panos húmidos que contenham ácidos, soluções alcalinas ou gasolina.

MANUTENÇÃO AGENDADA

Papel	Operação	Frequência
Limpa o suporte de vidro protetor	Limpe o vidro protetor com pano não abrasivo, umedecido com solução detergente de pH neutro (recomenda-se o kit Walcom Paint Remover Ref. 90261)	Cada uso
Limpeza do corpo e dos anéis redutores de borracha	Limpar com pano não abrasivo, umedecido com solução detergente de pH neutro (recomendamos o kit Removedor de Tinta Walcom Ref. 90261)	Cada uso
Ciclo de carregamento da bateria	Execute um ciclo de carregamento completo	6 meses
Verifique o aperto dos parafusos corpo/anel LED e tampa/corpo	Verifique se os parafusos de fechamento do corpo no anel e na tampa estão corretamente apertados	1 mês

MAU FUNCIONAMENTO E REMOÇÃO DAS CAUSAS

Anomalia	Causas	Remédio
A luz não acende	Bateria Fraca	Carregue a bateria
A luz não acende e não carrega	A bateria não entra em contato com os conectores metálicos ou está inserida incorretamente	Verifique se os conectores metálicos do suporte da bateria estão em contato com os pólos relevantes da bateria e se a bateria está inserida corretamente
A vida útil da bateria é reduzida	Bateria a ser substituída	Substitua a bateria
O vidro protetor está danificado	Slide estragado/arranhado	Substitua o vidro protetor
A luz não fica presa no aerógrafo	Uso de redução incorreta; O redutor de borracha está desgastado ou danificado	Escolha o tamanho da redução de borracha mais adequada; Substitua a redução por uma nova
Durante a fase de carregamento a luz pisca constantemente	Bateria desconectada ou não funcionando	Verifique se os conectores metálicos do suporte da bateria estão em contato com os pólos relevantes da bateria e se a bateria está inserida corretamente

CUIDADOS, MANUTENÇÃO E RETIRADA DE SERVIÇO

Para garantir o funcionamento da luz 360 TRUE LIGHT EVO ao longo do tempo, realize a limpeza e manutenção em intervalos regulares, seguindo escrupulosamente o plano de manutenção e limpeza.

É aconselhável manter limpos o vidro protetor e o vidro interno dos LEDs, além de cuidados/manutenção e armazenamento regulares do produto.

Preste atenção ao gerenciamento da bateria, em termos de cargas periódicas e temperaturas de uso: o uso inconsistente e com picos de temperatura compromete a vida útil da bateria e o número relativo de ciclos de recarga.

Siga os regulamentos/legislação locais para o descarte da bateria e do produto quando este for retirado de serviço.

ПРЕДУПРЕЖДЕНИЯ ПО БЕЗОПАСНОСТИ

- Перед использованием фонаря 360 TRUE LIGHT EVO внимательно прочтите следующие предупреждения, рекомендации и инструкции по использованию;
 - Храните эти документы вместе с фонарем 360 TRUE LIGHT EVO;
 - ЗАПРЕЩАЕТСЯ замачивать систему 360 TRUE LIGHT EVO и ее аккумулятор в любой жидкости, такой как вода, растворители, растворы моющих средств или растворы с нейтральным pH;
 - Фонарь 360 TRUE LIGHT EVO содержит литий-ионный аккумулятор.
- Во избежание травм, пожара или случайного взрыва обратите внимание на:
- 1- Используйте только источники питания USB (5 В и не менее 1 А) и прилагаемый кабель USB-C. Фонарь НЕ работает и не может использоваться при зарядке или подключении к портативным источникам питания, таким как Power Bank;
 - 2- Зарядка всегда должна производиться за пределами среды ATEX, в безопасных условиях и в помещениях, соответствующих закону;
 - 3- Зарядка и использование должны проводиться при температуре от 0°C до +35°C;
 - 4- Не оставляйте аккумулятор разряженным на длительное время. Если лампа не используется, рекомендуется заряжать ее не реже одного раза в 6 месяцев;
 - 5- Аккумулятор необходимо хранить в сухом, защищенном от влаги и вентилируемом месте, при температуре от 0°C до +35°C;
 - 6 - Не оставляйте устройство и/или аккумулятор под прямыми солнечными лучами или вблизи источников тепла;
 - 7- Если вам необходимо заменить батарею, обратите внимание на расположение полярностей + и -. После каждой замены батареи необходимо подключить (даже временно) источник питания USB для отключения электронного устройства безопасности;
 - 8- Если во время фазы зарядки лампочка мигает постоянно каждые 0,5 секунды, немедленно отсоедините кабель зарядки аккумулятора и приступайте к проверке соединений аккумулятора с металлическими разъемами и состояния целостности/наличия аккумулятора;
 - 9- Не используйте батареи с дефектами поверхности, отслаивающейся изоляцией, ржавчиной или утечками жидкости;
 - 10 - Не замыкайте аккумулятор с помощью проводов или кабелей (между полюсами + и -);
 - 11- Замените батарейки, когда срок службы лампы сократится на 25-30%;
 - 12 - Рекомендуется внимательно прочитать инструкции и ограничения по использованию, касающиеся используемых аэрографов и используемых лакокрасочных материалов.

РИСКИ НЕПРАВИЛЬНОГО ИСПОЛЬЗОВАНИЯ

- Светильник 360 TRUE LIGHT EVO должен использоваться исключительно квалифицированным и обученным персоналом;
- После каждой чистки, технического обслуживания и/или ремонта, замены батареи убедитесь, что движущиеся части прочно закреплены/завинчены на месте;
- Не направляйте свет прямо в глаза людям или животным;
- В случае повреждения или отсутствия комплектующих немедленно выведите фонарь 360 TRUE LIGHT EVO из эксплуатации, вынув батарею из корпуса;
- Не используйте компоненты или запасные части, отличные от оригинальных Walcom®;
- Не трансформируйте и не модифицируйте компоненты или части светильника 360 TRUE LIGHT EVO.

ВВЕДЕНИЕ

Лампа 360 TRUE LIGHT EVO была разработана для окраски аэрографами, чтобы напрямую освещать окрашиваемую поверхность. Благодаря используемым светодиодам свет имеет замечательное приближение к спектру солнечного света.

Система также позволяет регулировать интенсивность света в соответствии с эксплуатационными потребностями.

МОНТАЖ

Фонарь 360 TRUE LIGHT EVO поставляется с частично заряженной батареей, оснащенной электронным устройством безопасности: при первом использовании или после каждой замены батареи необходимо подключать (даже временно) источник питания USB для отключения электронного устройства безопасности. Расположите светильник 360 TRUE LIGHT EVO на кольце аэрографа, убедившись, что колпачок/кольцо полностью находится за пределами защитного стекла светодиода.

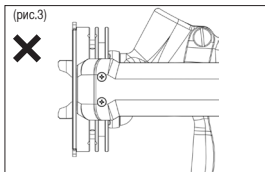
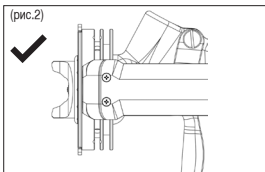


Выберите переходник/переходник для установки внутри светодиодного кольца соответствующим образом, проверив, что фонарь надежно закреплен на кольцевой гайке. Ожидаемую связь см. в обновленной таблице. Проверьте здесь →
Если резиновый переходник поврежден или его фрикционная функция перестает работать, замените его новым.



ИНСТРУКЦИИ ПО ИСПОЛЬЗОВАНИЮ

Расположите светильник 360 TRUE LIGHT EVO на кольце, убедившись, что шляпка и начальная часть кольца полностью выходят за пределы защитного стекла (рис.2), а не только частично (рис.3). Убедитесь, что система 360 TRUE LIGHT EVO надежно зафиксирована на аэрографе/кольце.



Рекомендуется расположить корпус на стороне, противоположной используемой руке (например, для правши расположите корпус аккумулятора с левой стороны аэрографа).

Чтобы включить свет, нажмите кнопку питания; свет постепенно достигнет последней установленной интенсивности, в противном случае, в случае частично заряженного аккумулятора, он достигнет максимального значения, допускаемого зарядом аккумулятора (ниже установленного ранее).

Чтобы отрегулировать интенсивность света, удерживайте кнопку питания (первая ступень = увеличение интенсивности света, вторая ступень = уменьшение интенсивности света). Свет сохраняет заданную интенсивность даже при последующих перезапусках.

Чтобы выключить свет, коротко нажмите кнопку питания.

Низкий заряд батареи: во время работы кратковременное мигание светодиодов означает, что заряда батареи недостаточно для поддержания заданной яркости, поэтому интенсивность света автоматически снижается для поддержания максимальной яркости, допускаемой оставшимся зарядом батареи. Чтобы избежать мигания, вы можете вручную уменьшить интенсивность света, удерживая кнопку питания.

Фаза зарядки: прежде чем приступить к зарядке, внимательно прочтите ПРЕДУПРЕЖДЕНИЯ ПО БЕЗОПАСНОСТИ, чтобы предотвратить повреждение персонала, возгорание или случайный взрыв. Снимите защитную крышку разъема USB-C и подключите прилагаемый кабель к светильнику 360 TRUE LIGHT EVO и к источнику питания USB (5 В и не менее 1 А).

Во время фазы зарядки светодиоды мигают следующим образом:

- 1 вспышка каждые 5 секунд: аккумулятор заряжен от 0% до 33%.
- 2 мигания каждые 5 секунд: аккумулятор заряжен от 33% + 66%.
- 3 мигания каждые 5 секунд: аккумулятор заряжен от 66% + 99%.

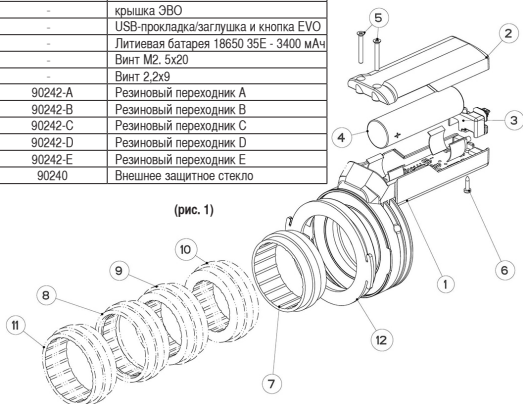
Мигание прекращается после завершения зарядки; После завершения зарядки отсоедините кабель и снова вставьте защитную крышку USB на свое место.

⚠ Внимание: если во время фазы зарядки индикатор постоянно мигает каждые 0,5 секунды, немедленно отсоедините кабель зарядки аккумулятора и приступайте к проверке соединений аккумулятора с металлическими разъемами и состояния целостности/наличия аккумулятора.



ДЕТАЛИ (рис. 1) Список компонентов:

Item	Код запасной части	Описание
1	-	Корпус со светодиодами и платой EVO
2	-	крышка ЭВО
3	-	USB-прокладка/заглушка и кнопка EVO
4	-	Литиевая батарея 18650 35E - 3400 мАч
5	-	Винт M2. 5x20
6	-	Винт 2,2x9
7	90242-A	Резиновый переходник A
(8)	90242-B	Резиновый переходник B
(9)	90242-C	Резиновый переходник C
(10)	90242-D	Резиновый переходник D
(11)	90242-E	Резиновый переходник E
12	90240	Внешнее защитное стекло



(рис. 1)

ТЕХНИЧЕСКИЕ ДАННЫЕ

Рабочая Температура	0° C +35°С
Максимальный вес со вставленной батареей	156 g
Уменьшение внутреннего диаметра (см. ссылку, указанную в разделе 3. Установка для соответствующей ассоциации редуccionистов/аэрографов)	A= 42.5 mm E= 41.5 mm B= 40 mm C= 36.5 mm D= 33 mm
Световой поток (диапазон)	200 ÷ 600 lumen
Цветовая температура	6500 K
CRI	>= 97 CRI при максимальной интенсивности света
Внутренняя батарея	Литий-ионный, 18650, 3400 мАч
Время зарядки (от полностью разряженного аккумулятора)	4/6 часов (при питании 5 В и токе не менее 1 А)
Среднее количество полных циклов зарядки	300 ÷ 500

ОЧИСТКА

ЗАПРЕЩАЕТСЯ замачивать фонарь 360 TRUE LIGHT EVO, аккумулятор и запасные части (резиновые переходники и стекла) в жидкостях, таких как растворители/чистящие растворы/вода и т. д. Сразу по окончании нанесения очистите остатки/пыль, осажденные только на поверхностях, до их катализирования, используя НЕАБРАЗИВНЫЕ салфетки, смоченные растворами моющих средств с нейтральным pH.

Не используйте кислоты, щелочи, средства для удаления краски, неподходящие регенераторы и другие агрессивные моющие средства. Не используйте абразивные средства или влажные тряпки, содержащие кислоты, щелочные растворы или бензин.

ПЛАНОВОЕ ОБСЛУЖИВАНИЕ

Часть	Операция	Частота
Очистка защитной стеклянной опоры	Очистите защитное стекло неабразивной тканью, смоченной раствором моющего средства с нейтральным pH (рекомендуется набор Walcom Paint Remover Ref. 90261).	Каждое использование
Очистка корпуса и резиновых переходных колец	Очистите неабразивной тканью, смоченной раствором моющего средства с нейтральным pH (мы рекомендуем набор для удаления краски Walcom, арт. 90261).	Каждое использование
Цикл зарядки аккумулятора	Выполните полный цикл зарядки	6 месяцев
Проверьте затяжку винтов корпуса/кольца светодиода и крышки/корпуса.	Убедитесь, что винты, закрывающие корпус на кольцо и крышке, правильно затянуты.	1 месяц

НЕИСПРАВНОСТИ В ЭКСПЛУАТАЦИИ И УСТРАНЕНИЕ ПРИЧИН

Аномалия	Причины	Средство
Свет не включается	Низкий заряд батареи	Зарядите аккумулятор
Свет не включается и не заряжается	Батарея не контактирует с металлическими разъемами или вставлена неправильно.	Убедитесь, что металлические разъемы держателя батареи соприкасаются с соответствующими полюсами батареи и что батарея вставлена правильно.
Срок службы батареи сокращается	Батарея подлежит замене	Замените батарею
Защитное стекло повреждено	Испорченный/поцарапанный слайд	Замените защитное стекло
Свет не застревает в аэрографе	Использование неправильной редукции; Резиновый переходник изношен или поврежден.	Выберите размер наиболее подходящего резинового редуктора; Заменить сокращение на новое.
Во время фазы зарядки индикатор постоянно мигает.	Аккумулятор отключен или не работает	Убедитесь, что металлические разъемы держателя батареи соприкасаются с соответствующими полюсами батареи и что батарея вставлена правильно.

УХОД, ОБСЛУЖИВАНИЕ И СНЯТИЕ ИЗ ОБСЛУЖИВАНИЯ

Чтобы гарантировать функционирование фонаря 360 TRUE LIGHT EVO с течением времени, регулярно проводите очистку и техническое обслуживание, строго соблюдая план обслуживания и очистки. Рекомендуется содержать защитное стекло и внутреннее стекло светодиодов в чистоте, а также регулярно ухаживать/обслуживать и хранить изделие.

Обратите внимание на обращение с аккумулятором с точки зрения периодической зарядки и температуры использования: нерегулярное использование и пиковые температуры снижают срок службы аккумулятора и относительное количество циклов перезарядки.

Следуйте местным правилам/законодательствам по утилизации аккумулятора и изделия после его вывода из эксплуатации.

**CERTIFICATO DI GARANZIA E COLLAUDO / WARRANTY AND TEST CERTIFICATE/
GARANTIE UND PRÜFUNGSZEUGNIS / CERTIFICAT DE GARANTIE ET D'ESSAI / CERTIFICADO
DE GARANTIA Y PRUEBAS / CERTIFICADO DE GARANTIA E TESTE / Гарантийный и Тестовый
Сертификат**

IT La garanzia riguarda tutti i componenti dell'attrezzatura ed ha una durata di 1(un) anno dalla data di acquisto, ad esclusione della batteria che ha durata di 6 (sei) mesi.

In caso di anomalia è indispensabile spedire l'attrezzatura tramite il rivenditore della Walcom®, presso il quale è stato acquistato il prodotto, illustrandone il problema riscontrato.

La garanzia viene riconosciuta solo ed esclusivamente dalla Walcom® la quale si riserva di rifiutarla qualora:

- 1 - Le anomalie riscontrate non dipendano da difetti di lavorazione, materiale o montaggio, ma da un non corretto uso e manutenzione.
- 2 - L'attrezzatura sia stata manomessa, modificata o danneggiata da personale non autorizzato.
- 3 - L'attrezzatura sia stata utilizzata o pulita con prodotti non adatti o utilizzata per scopi diversi da quelli per i quali è stata concepita.
- 4 - Le anomalie dipendano da un normale logorio da lavoro.

EN This warranty covers all parts of the equipment and is valid for 1 (one) year from the date of purchase, except for the battery which is valid for 6 (six) months.

In the event of manufacturing defects the equipment must be returned through the original Walcom® dealer, where the product was purchased, specifying the problem encountered.

This warranty will only be recognised by Walcom® who reserves the right to refuse liability in the following cases:

- 1 - The defects are not the result of defective workmanship, materials or assembly, but arise from incorrect use and improper maintenance.
- 2 - The equipment has been tampered with, modified or damaged by unauthorized personnel.
- 3 - The equipment has been used or cleaned with unsuitable products or has been used for other purposes than those for which it was intended.
- 4 - The defects are the result of normal wear and tear.

DE Die Garantie betrifft alle Bestandteile der Ausrüstung und dauert 1(ein) Jahr ab Kaufdatum, mit Ausnahme der Batterie, die 6 (sechs) Monate gültig ist.

Im Falle von Herstellungsfehlern muss das Gerät über den ursprünglichen Walcom®-Händler, bei dem das Produkt gekauft wurde, unter Angabe des aufgetretenen Problems zurückgegeben werden.

Die Garantie wird nur und ausschließlich von der Walcom® anerkannt, die sich deren Zurückweisung vorbehält, falls:

- 1 - Die aufgetretenen Störungen nicht von Bearbeitungs-Material oder Montagefehlern sondern von einer falschen Verwendung und Wartung abhängen.
- 2 - Das Ausrüstung durch Missgriff verletzt, verändert oder durch nicht berechtigtes Personal beschädigt wurde.
- 3 - Das Ausrüstung mit nicht geeigneten Produkten verwendet oder gereinigt oder für Zwecke verwendet urde, für welche es nicht bestimmt ist.
- 4 - Die Störungen von einer normalen Arbeitsabnützung abhängen.

FR

Cette garantie couvre toutes les pièces du équipements et est valable pour 1 (un) an à dater de son achat, sauf pour la batterie qui est valable 6 (six) mois.

En cas de défauts de fabrication, l'équipement doit être retourné par l'intermédiaire du revendeur Walcom® d'origine, où le produit a été acheté, en précisant le problème rencontré.

Cette garantie sera reconnue par les établissements Walcom® qui pourront toutefois la récuser dans les cas suivants:

- 1 - Les anomalies ne proviennent pas de défauts d'usage ou de montage mais d'un emploi anormal ou d'un mauvais entretien.
- 2 - Equipements a été modifié ou endommagé par du personnel non compétent.
- 3 - Equipements a été utilisé ou nettoyé avec des produits mal adaptés.
- 4 - Les anomalies proviennent de l'usure normale consécutive à l'utilisation.

ES

La garantía incluye todos los componentes de los equipo, y tiene una duración de 1 (un) año desde la fecha de compra, excepto la batería que tiene una validez de 6 (seis) meses.

En caso de defectos de fabricación, el equipo debe ser devuelto a través del distribuidor original de Walcom®, donde se compró el producto, especificando el problema encontrado.

La garantía es solamente reconocida por Walcom® la cual se reserva el derecho de reconocer o no la garantía dependiendo de:

- 1 - Que los defectos (causas) no dependan de defectos de fabricación, de materiales o de ensamblaje; como por ejemplo defectos provocados por un uso incorrecto o por un mantenimiento inadecuado.
- 2 - Los equipo sea reparado, modificado o dañado por personal no autorizado por Walcom®.
- 3 - Los equipo fuera lavado o utilizado para trabajar con productos para los cuales no fue recomendado.
- 4 - Los defectos causados por su normal desgaste de trabajo.

PT

Esta garantia cobre todas as partes do equipamento e é válida por 1 (um) ano a partir da data da compra, exceto a bateria que tem validade de 6 (seis) meses.

Em caso de defeito de fabricação o equipamento deverá ser devolvido através do revendedor original Walcom®, onde o produto foi adquirido, especificando o problema encontrado.

Esta garantia só será reconhecida pela Walcom® que se reserva o direito de recusar responsabilidade nos seguintes casos:

- 1 - Os defeitos não são resultado de fabrico defeituoso, materiais ou montagem, mas são decorrentes de uso incorreto e manutenção inadequada.
- 2 - O equipamento foi adulterado, modificado ou danificado por pessoal não autorizado.
- 3 - O equipamento foi utilizado ou limpo com produtos inadequados ou utilizado para outros fins que não aqueles a que se destina.
- 4 - Os defeitos são decorrentes do uso e desgaste normais.

RUS

Гарантия распространяется на все части краскораспылителя и действует в течение 1 (одного года) с даты продажи, за исключением батареи, которая действительна в течение 6 (шести) месяцев.

В случае производственных дефектов оборудование должно быть возвращено через первоначального дилера Walcom®, у которого было приобретено изделие, с указанием возникшей проблемы.

Завод-изготовитель Walcom® сохраняет за собой право отказать в замене по гарантии в случае если:

- 1 - Дефект возник не по вине завода-изготовителя, а в случае неправильного применения или неправильного обслуживания оборудования.
- 2 - Краскораспылитель переделан, модифицирован или поврежден в результате действий несертифицированного персонала.
- 3 - В краскораспылителе использовали или очищали с помощью неподходящих составов или использовали краскораспылитель не по назначению.
- 4 - Дефекты возникли как результат естественного износа в процессе эксплуатации.

Walcom®



MADE IN ITALY

www.walmec.com

WALMEC S.p.A.

DIREZIONE / HEADQUARTERS

Via Trieste, 10 31025 S. Lucia di Piave (TV) Italy Tel. +39 0438 6611 / Fax +39 0438 661333

e-mail: walmec@walmec.com Web: www.walmec.com

SEDE LEGALE / REGISTERED OFFICE Corso Venezia, 61 20121 Milano (MI) Italy

SEDE PRODUTTIVA / PRODUCTION PLANT Viale della Vittoria 25054 Calcio (BG) Italy

WI58/24