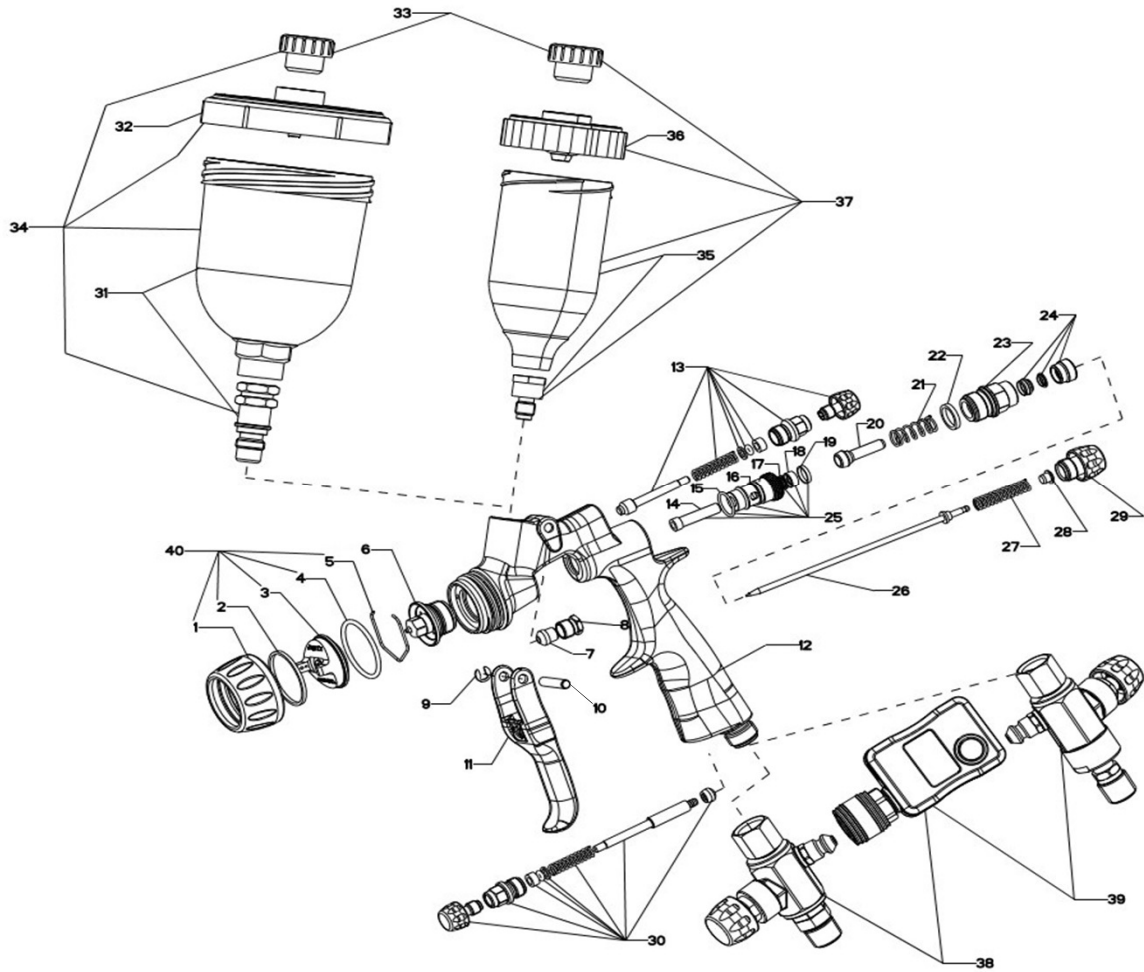


No.	REF.
1	Z066218-IMP
2	Z066010
3 $\phi 0,5$	Z066215.05
3 $\phi 0,7$	Z066215.07
3 $\phi 1,0$	Z066215.10
3 $\phi 1,2$	Z066215.12
3 $\phi 1,4$	Z066215.14
4	Z066011
5	Z066053
6 $\phi 0,5$	Z066003.05
6 $\phi 0,7$	Z066003.07
6 $\phi 1,0$	Z066003.10
6 $\phi 1,2$	Z066003.12
6 $\phi 1,4$	Z066003.14
7	Z066012
8	Z066013/N
9	40500148030
10	Z066203
11	Z066217-IMP
12	Z066219/HTE-IMP
13	Z066224
14	Z066222
15	1035022

No.	REF.
16	Z066200/STA
17	Z066007/20
18	Z066201
19	Z066002
20	Z066034
21	Z066082
22	Z066019
23	Z066207
24	Z066225
25	Z066226
26 $\phi 0,5$	Z066037.05
26 $\phi 0,7$	Z066037.07
26 $\phi 1,0$	Z066037.10
26 $\phi 1,2$	Z066037.12
26 $\phi 1,4$	Z066037.14
27	Z065085
28	Z066006
29	Z066227
30	Z066223
31	Z066065
32	Z066065
33	20100302096
34	52014/W

No.	REF.
35	950514
36	950512
37	52015/W
38	90193/W
(39)	(90190/W)
40 $\phi 0,5$	700505
40 $\phi 0,7$	700507
40 $\phi 1,0$	700510
40 $\phi 1,2$	700512
40 $\phi 1,4$	700514
KIT A	40824
2 - 4 - 5 - 7 - 9 - 15 -	
17x2 - 18 - 19 - 21 - 24 -28	
KIT ADC	$\phi 0,5$ 700005
1 - 2 - 3 - 4 -	$\phi 0,7$ 700007
5 - 6 - 26	$\phi 1,0$ 700010
	$\phi 1,2$ 700012
	$\phi 1,4$ 700014

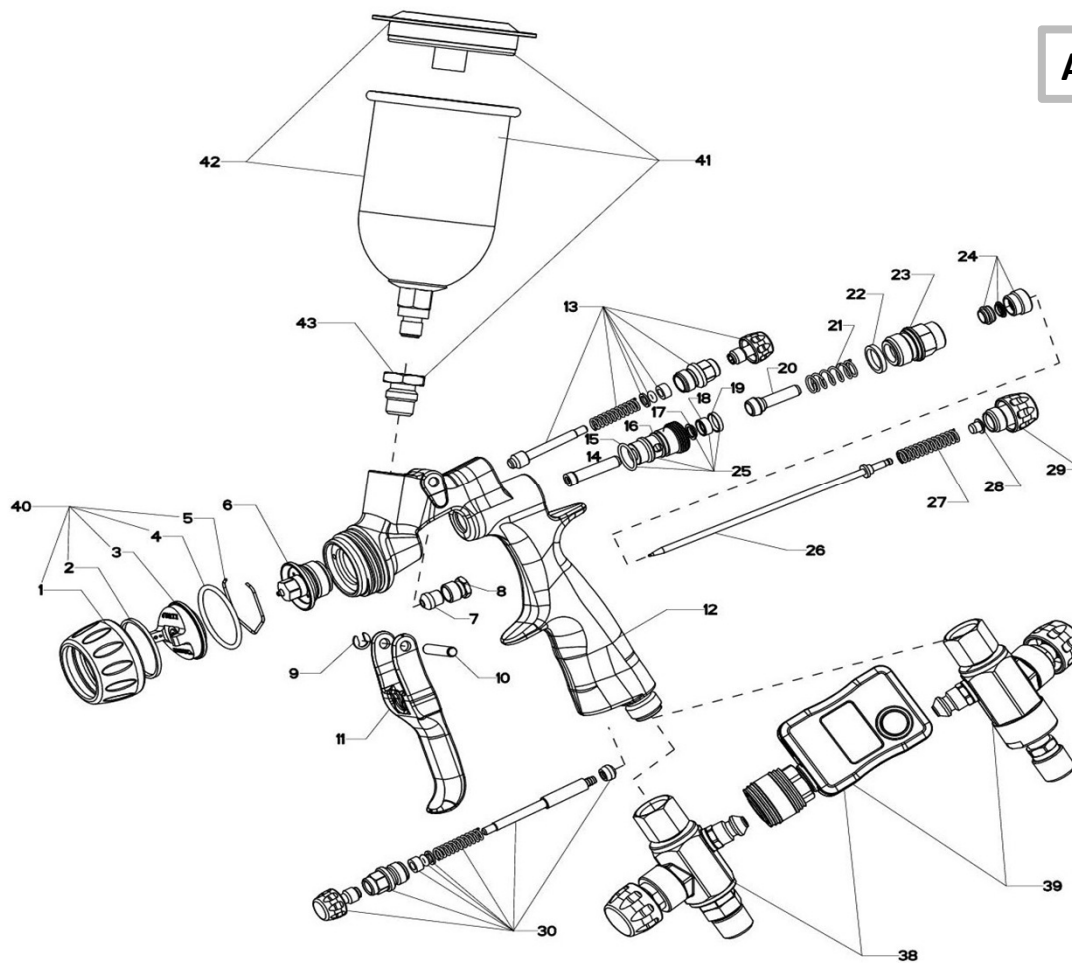


No.	REF.
1	Z066218-IMP
2	Z066010
3 $\phi 0,5$	Z066216.05
3 $\phi 0,7$	Z066216.07
3 $\phi 1,0$	Z066216.10
3 $\phi 1,2$	Z066216.12
3 $\phi 1,4$	Z066216.14
4	Z066011
5	Z066053
6 $\phi 0,5$	Z066003.05
6 $\phi 0,7$	Z066003.07
6 $\phi 1,0$	Z066003.10
6 $\phi 1,2$	Z066003.12
6 $\phi 1,4$	Z066003.14
7	Z066012
8	Z066013/N
9	40500148030
10	Z066203
11	Z066217-IMP
12	Z066219/HVLP-IMP
13	Z066224
14	Z066222
15	1035022

No.	REF.
16	Z066200/STA
17	Z066007/20
18	Z066201
19	Z066002
20	Z066034
21	Z066082
22	Z066019
23	Z066207
24	Z066225
25	Z066226
26 $\phi 0,5$	Z066037.05
26 $\phi 0,7$	Z066037.07
26 $\phi 1,0$	Z066037.10
26 $\phi 1,2$	Z066037.12
26 $\phi 1,4$	Z066037.14
27	Z065085
28	Z066006
29	Z066227
30	Z066223
31	Z066065
32	Z066065
33	20100302096
34	52014/W

No.	REF.
35	950514
36	950512
37	52015/W
38	90193/W
(39)	(90190/W)
40 $\phi 0,5$	710505
40 $\phi 0,7$	710507
40 $\phi 1,0$	710510
40 $\phi 1,2$	710512
40 $\phi 1,4$	710514
KIT A	40824
2 - 4 - 5 - 7 - 9 - 15 -	
17x2 - 18 - 19 - 21 - 24 -28	
KIT ADC	$\phi 0,5$ 710005
1 - 2 - 3 - 4 -	$\phi 0,7$ 710007
5 - 6 - 26	$\phi 1,0$ 710010
	$\phi 1,2$ 710012
	$\phi 1,4$ 710014

Alu.CUP

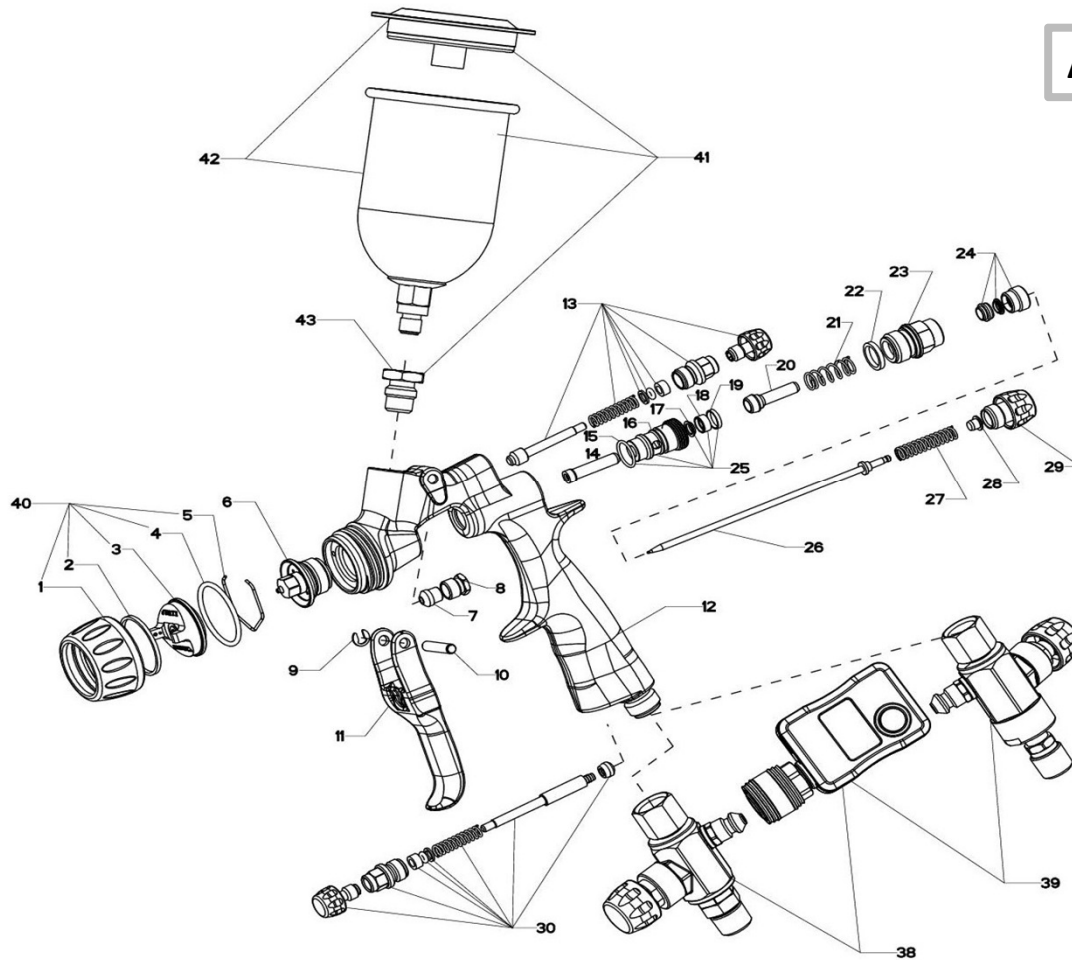


No.	REF.
1	Z066218-IMP
2	Z066010
3 $\phi 0,5$	Z066215.05
3 $\phi 0,7$	Z066215.07
3 $\phi 1,0$	Z066215.10
3 $\phi 1,2$	Z066215.12
3 $\phi 1,4$	Z066215.14
4	Z066011
5	Z066053
6 $\phi 0,5$	Z066003.05
6 $\phi 0,7$	Z066003.07
6 $\phi 1,0$	Z066003.10
6 $\phi 1,2$	Z066003.12
6 $\phi 1,4$	Z066003.14
7	Z066012
8	Z066013/N
9	40500148030
10	Z066203
11	Z066217-IMP
12	Z066219/HTE-IMP
13	Z066224
14	Z066222
15	1035022

No.	REF.
16	Z066200/STA
17	Z066007/20
18	Z066201
19	Z066002
20	Z066034
21	Z066082
22	Z066019
23	Z066207
24	Z066225
25	Z066226
26 $\phi 0,5$	Z066037.05
26 $\phi 0,7$	Z066037.07
26 $\phi 1,0$	Z066037.10
26 $\phi 1,2$	Z066037.12
26 $\phi 1,4$	Z066037.14
27	Z065085
28	Z066006
29	Z066227
30	Z066223
38	90193/W
(39)	(90190/W)
40 $\phi 0,5$	700505
40 $\phi 0,7$	700507

No.	REF.
40 $\phi 1,0$	700510
40 $\phi 1,2$	700512
40 $\phi 1,4$	700514
41	52016/W
42	52036
43	Z066058/G
KIT A 40824	
2 - 4 - 5 - 7 - 9 - 15 -	
17x2 - 18 - 19 - 21 - 24 -28	
KIT ADC	
	$\phi 0,5$ 700005
1 - 2 - 3 - 4 -	$\phi 0,7$ 700007
5 - 6 - 26	$\phi 1,0$ 700010
	$\phi 1,2$ 700012
	$\phi 1,4$ 700014

Alu.CUP



No.	REF.
1	Z066218-IMP
2	Z066010
3 $\phi 0,5$	Z066216.05
3 $\phi 0,7$	Z066216.07
3 $\phi 1,0$	Z066216.10
3 $\phi 1,2$	Z066216.12
3 $\phi 1,4$	Z066216.14
4	Z066011
5	Z066053
6 $\phi 0,5$	Z066003.05
6 $\phi 0,7$	Z066003.07
6 $\phi 1,0$	Z066003.10
6 $\phi 1,2$	Z066003.12
6 $\phi 1,4$	Z066003.14
7	Z066012
8	Z066013/N
9	40500148030
10	Z066203
11	Z066217-IMP
12	Z066219/HVLP-IMP
13	Z066224
14	Z066222
15	1035022

No.	REF.
16	Z066200/STA
17	Z066007/20
18	Z066201
19	Z066002
20	Z066034
21	Z066082
22	Z066019
23	Z066207
24	Z066225
25	Z066226
26 $\phi 0,5$	Z066037.05
26 $\phi 0,7$	Z066037.07
26 $\phi 1,0$	Z066037.10
26 $\phi 1,2$	Z066037.12
26 $\phi 1,4$	Z066037.14
27	Z065085
28	Z066006
29	Z066227
30	Z066223
38	90193/W
(39)	(90190/W)
40 $\phi 0,5$	710505
40 $\phi 0,7$	710507

No.	REF.
40 $\phi 1,0$	710510
40 $\phi 1,2$	710512
40 $\phi 1,4$	710514
41	52016/W
42	52036
43	Z066058/G
KIT A 40824	
2 - 4 - 5 - 7 - 9 - 15 -	
17x2 - 18 - 19 - 21 - 24 -28	
KIT ADC	
	$\phi 0,5$ 710005
1 - 2 - 3 - 4 -	$\phi 0,7$ 710007
5 - 6 - 26	$\phi 1,0$ 710010
	$\phi 1,2$ 710012
	$\phi 1,4$ 710014